

VERBINDUNGSTECHNIK

Daten | Fakten



INHALTSÜBERSICHT

KUPPLUNGSSYSTEME

		Seite
65045	ABA Brauseschlauch-Steckkupplung	7
10085	ABA Gewindestecker zur Brauseschlauch-Steckkupplung	7
65050	ABA Wasser-Steckkupplung System 1/2	8
12059	ABA Schlauchstecker zur Wasser-Steckkupplung System 1/2	8
10055	ABA Gewindestecker zur Wasser-Steckkupplung System 1/2	9
58070	ABA aqua® Jet Reinigungspistole	10
58070	ABA aqua® Jet Reinigungsspritze	11
65004	ABA Wasser-Steckkupplung System 3/4	12
65005	ABA Wasser-Ventilsteckkupplung System 3/4	12
65003	ABA Wasser-Doppelsteckkupplung System 3/4	13
01014	ABA Formdichtung zur Wassersteckkupplung System 3/4	13
12022	ABA Schlauchstecker zur Wassersteckkupplung System 3/4	14
10024	ABA Gewindestecker zur Wassersteckkupplung System 3/4	14
10081	ABA Gewindestecker zur Wassersteckkupplung System 3/4	15
10257	ABA Gewindestecker zur Wassersteckkupplung System 3/4	15
10025	ABA Gewindestecker zur Wassersteckkupplung System 3/4	16
65009	ABA Verschlussstecker zur Wassersteckkupplung 3/4	16
10001, 11000, 11001	ABA Gewinde-Schlauchstutzen zur Wassersteckkupplung 3/4	17
15015	ABA Reduzierstück zur Wassersteckkupplung 3/4	17
65090	ABA Wasser-Steckkupplung System 1	18
65091	ABA Wasser-Ventilsteckkupplung System 1	18
12093	ABA Schlauchstecker zur Wassersteckkupplung System 1	19
10056	ABA Gewindestecker zur Wassersteckkupplung System 1	19

SANITÄR- UND SCHLAUCHARMATUREN

60083	ABA Schlauchplatzsicherung 3/4	20
55100	ABA Schlauchverschraubung flachdichtend mit Flügelmutter	20
55001	ABA Schlauchverschraubung flachdichtend mit Flügelmutter	21
56001	ABA Schlauchverschraubung konischdichtend mit Flügelmutter	21
56012	ABA Schlauchverschraubung konischdichtend (plus O-Ring), mit Rändelmutter	22
55040	ABA Schlauchverschraubung flachdichtend mit Rändelmutter	22
55015	ABA Winkelschlauchverschraubung flachdichtend mit Flügelmutter	23
55045	ABA Schlauchverschraubung flachdichtend mit Flügelmutter	23
55026	ABA Schlauchverschraubung flachdichtend mit Flügelmutter	24
55026, 55052	ABA Schlauchverschraubung flachdichtend mit Sechskantmutter	24
56019	ABA Schlauchverschraubung konischdichtend mit Sechskantmutter	25
10001	ABA Gewinde-Schlauchstutzen	25
11001, 10107	ABA Gewinde-Schlauchstutzen	26
10002	ABA Gewinde-Schlauchstutzen mit Bund	27
12001	ABA Schlauchtülle flachdichtend mit Dichtung	28
12014	ABA Winkelschlauchtülle flachdichtend mit Dichtung	28
13001	ABA Schlauchtülle konischdichtend	29
14001	ABA Flügelmutter	30
14003	ABA Mehrkantmutter	30
14037	ABA Rändelmutter	31
55007	ABA Standrohrverschraubung flachdichtend mit Flügelmutter	31
56007	ABA Standrohrverschraubung konischdichtend mit Flügelmutter	32

56020	ABA Standrohrverschraubung konischdichtend mit Sechskantmutter	32
12015	ABA Schlauchverbinder massiv	33
27001	ABA Klauenkupplung mit Schlauchstutzen	33
27002	ABA Klauenkupplung mit Innengewinde	34
27003	ABA Klauenkupplung mit Außengewinde	34
27004	ABA Klauenkupplung Blindstück	35
01017	ABA Ersatzdichtung zur Klauenkupplung aus NBR	35
10007	ABA Mundstück	36
26068	ABA Verteilerstück	36
57100	ABA Clip	37
57036	ABA Schlauchschelle DIN 3017	38
10011	ABA Gewindestutzen mit Sechskant und Innengewinde	38
10010	ABA Gewindestutzen mit Sechskant und Außengewinde	39
10012	ABA Gewindestutzen rund mit Innengewinde	40

MESSING SCHRAUBFITTINGS

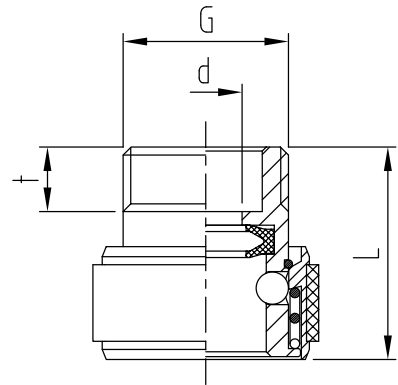
15007	ABA Reduzierstück	41
16001	ABA Doppelnippel	42
16002	ABA Doppelnippel reduziert	43
16003	ABA Reduzierstück	44
15056	ABA Muffe	44
15056	ABA Muffe reduziert	45
15057	ABA Winkel 90° Außen/Außen	45
15058	ABA Winkel 90° Innen/Innen	46
15059	ABA Winkel 90° Innen/Außen	46
15065	ABA Winkel 45° Innen/Innen	47
15066	ABA Winkel 45° Innen/Außen	47
26080	ABA T-Stück	48
26081	ABA T-Stück reduziert	48
28001	ABA Kontermutter	49
20011	ABA Verschlusskappe rund mit EPDM-Scheibe	49
20014	ABA Verschlusskappe rund mit Kette und EPDM-Scheibe	50
20010	ABA Verschlusskappe Sechskant mit Kette und EPDM-Scheibe	50
20041	ABA Verschlusskappe Sechskant / Achtkant mit EPDM-Scheibe	51
21003	ABA Verschlussstopfen Vierkant	51
21003	ABA Verschlussstopfen Sechskant	52
53005	ABA Verschraubung Mehrkant	52
53008	ABA Verschraubung Achtkant mit Entleerungsbohrung 1/4	53
10116	ABA Sauger ohne Verschraubung	53

ÖLFEUERUNGSARMATUREN

51003	ABA Öl-Auslaufventil	54
52001	ABA Öl-Druckventil	54
01010, 01016	ABA O-Ring zu Öl-Auslaufventil / Öl-Druckventil	55

ABA Brauseschlauch-Steckkupplung

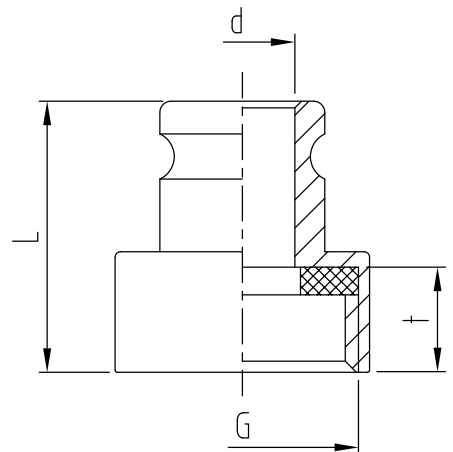
- mit EPDM-Lippendichtung, Trinkwasser zugelassen



Bestellnummer	VPE	Ausführung	G	d	L	t
			Zoll	mm	mm	mm
65045.004.7	10	Messing chrom	1/2	9	26,4	8

ABA Gewindestecker zur Brauseschlauch-Steckkupplung

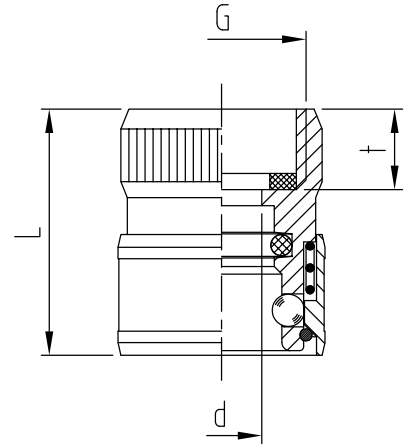
- mit EPDM-Dichtung, Trinkwasser zugelassen



Bestellnummer	VPE	Ausführung	G	d	L	t
			Zoll	mm	mm	mm
10085.004.7	10	Messing chrom	1/2	9,5	24,5	9,5

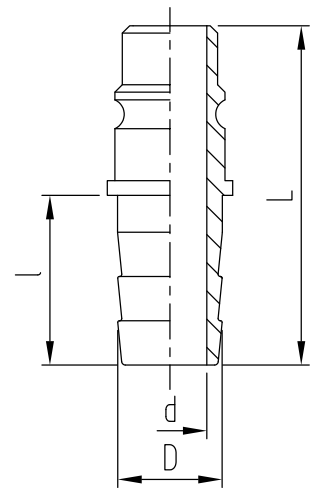
ABA Wasser-Steckkupplung System 1/2

- mit EPDM-Dichtung, Trinkwasser zugelassen



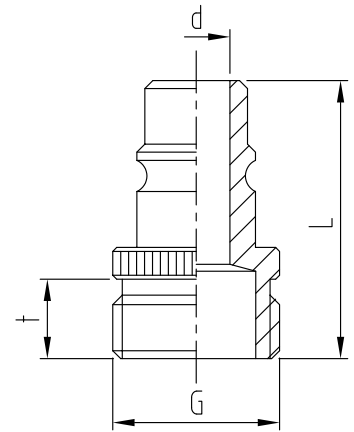
Bestellnummer	VPE	Ausführung	G	d	L	t			
			Zoll	mm	mm	mm			
65050.004.6	10	Messing chrom	1/2	10	30,6	10			

ABA Schlauchstecker zur Wasser-Steckkupplung System 1/2



Bestellnummer	VPE	Ausführung	G	für Schlauch	d	D	l	L		
			Zoll	mm	mm	mm	mm	mm		
12059.004.6	10	Messing chrom	1/2	13	10	14,2	23	46		

ABA Gewindestecker zur Wasser-Steckkupplung System 1/2



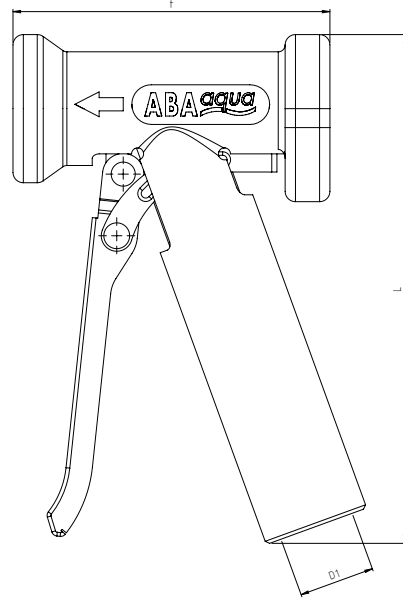
Bestellnummer	VPE	Ausführung	G	d	L	t ₁	
			Zoll	mm	mm	mm	
10055.004.6	10	Messing chrom	1/2	8,5	35	10	

ABA aqua® Jet Reinigungspistole mit Innengewinde G 1/2

Medienberührte Materialien aus Messing (CuZn40Pb2)



1



Weitere Anschlussvarianten:



2



3



4



5



6



7



8

Beschreibung:

- Nennweite: DN 15
- Verwendung für Trinkwasser
- Betriebsdruck max. 25 bar
- Betriebstemperatur max. 50 °C
- medienberührte Materialien gemäß
 - Bewertungsgrundlagen des Umweltbundesamtes
 - Trinkwasserverordnung
 - Elastomer-Leitlinie
 - DVGW Arbeitsblatt W 270

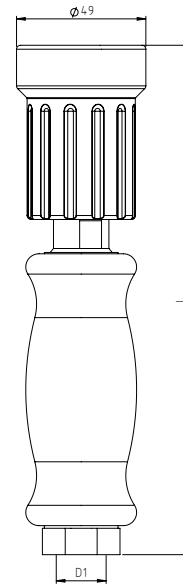
Vorteile:

- robust
- handlich
- wassersparend
- langlebiges Material
- geringe Abnutzung
- einfache und schnelle Montage

Bestellnummer	VPE	Ø D1	L	t	Beschreibung
		mm	mm	mm	
1 58070.104.2	1	19,17	148	92	mit Innengewinde G 1/2
2 58070.000.2	1	17,85	169	92	mit Stecker zur ABA Wasser-Steckkupplung System 3/4
3 58070.004.2	1	19,17	159	92	mit Außengewinde G 1/2 flachdichtend
4 58070.006.2	1	24,5	161	92	mit Außengewinde G 3/4 flachdichtend
5 58070.300.2	1	45	171	92	mit halber Klauenkupplung
6 58070.204.2	1	10	170	92	mit Schlauchstutzen für Schlauch 1/2 x 13 mm
7 58070.217.2	1	16	174	92	mit Schlauchstutzen für Schlauch 3/4 x 19 mm
8 58070.400.2	1	11,5	179	92	mit Kupplungsanschluss System Standard

ABA aqua® Jet Reinigungsspritze mit Innengewinde G 1/2

Medienberührte Materialien aus Messing (CuZn40Pb2)



Weitere Anschlussvarianten:



Beschreibung:

- Nennweite: DN 15
- Verwendung für Trinkwasser
- Betriebsdruck max. 16 bar
- Betriebstemperatur max. 50 °C
- medienberührte Materialien gemäß
 - Bewertungsgrundlagen des Umweltbundesamtes
 - Trinkwasserverordnung
 - Elastomer-Leitlinie
 - DVGW Arbeitsblatt W 270

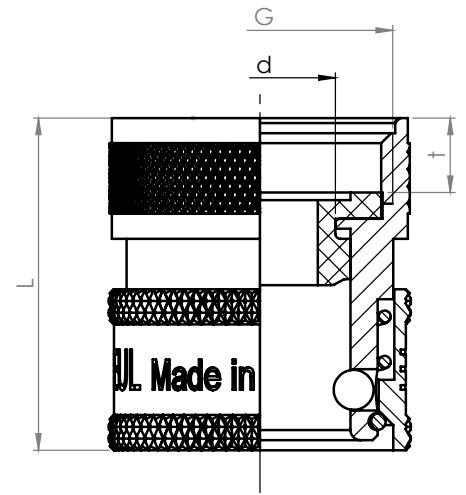
Vorteile:

- ideal für längere Reinigungsarbeiten
- robust
- handlich
- wassersparend
- langlebiges Material
- geringe Abnutzung
- einfache und schnelle Montage

Bestellnummer	VPE	Ø D1 mm	L mm	Beschreibung
1 58071.104.2	1	19,17	193	mit Innengewinde G 1/2
2 58071.000.2	1	17,85	208,5	mit Stecker zur ABA Wasser-Steckkupplung System 3/4
3 58071.004.2	1	19,17	207	mit Außengewinde G 1/2 flachdichtend
4 58071.006.2	1	24,5	208	mit Außengewinde G 3/4 flachdichtend
5 58071.300.2	1	45	214	mit halber Klauenkupplung
6 58071.204.2	1	10	219,5	mit Schlauchstutzen für Schlauch 1/2 x 13 mm
7 58071.217.2	1	16	222,5	mit Schlauchstutzen für Schlauch 3/4 x 19 mm
8 58071.400.2	1	11,5	223,5	mit Kupplungsanschluss System Standard

ABA Wasser-Steckkupplung System 3/4

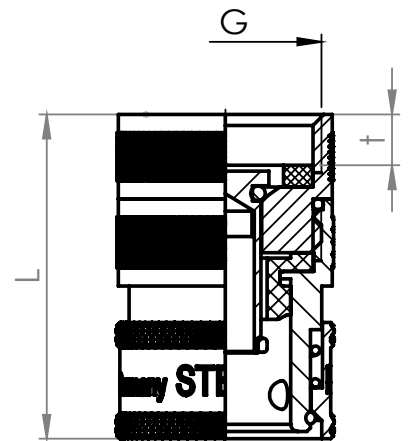
- mit EPDM-Dichtung, Trinkwasser zugelassen



Bestellnummer	VPE	Ausführung	G	Dichtung	d	L	t
			Zoll	Material	mm	mm	mm
65004.006.2	10	Messing blank	3/4	EPDM	11,5	33	7,5
65004.006.6	10	Messing chrom	3/4	EPDM	11,5	33	7,5
65004.006.11	10	Edelstahl	3/4	EPDM	11,5	33	7,5

ABA Wasser-Ventilsteckkupplung System 3/4

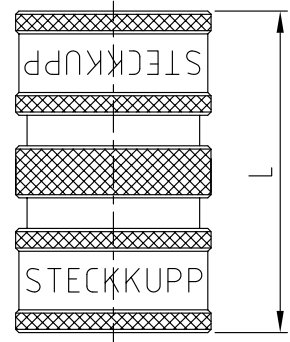
- mit EPDM-Dichtung, Trinkwasser zugelassen



Bestellnummer	VPE	Ausführung	G	Dichtung	L	t
			Zoll	Material	mm	mm
65005.006.2	10	Messing blank	3/4	EPDM	45	7
65005.006.6	10	Messing chrom	3/4	EPDM	45	7
65005.006.11	10	Edelstahl	3/4	EPDM	45	7

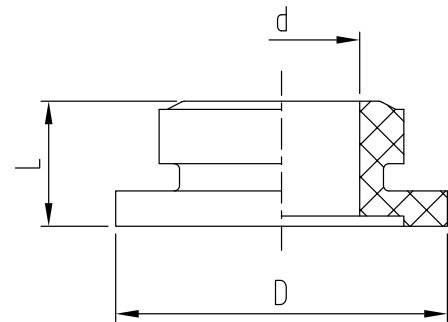
ABA Wasser-Doppelsteckkupplung System 3/4

- mit EPDM-Dichtung, Trinkwasser zugelassen



Bestellnummer	VPE	O-Ring Material	L mm
65003.106.2	10	EPDM	50

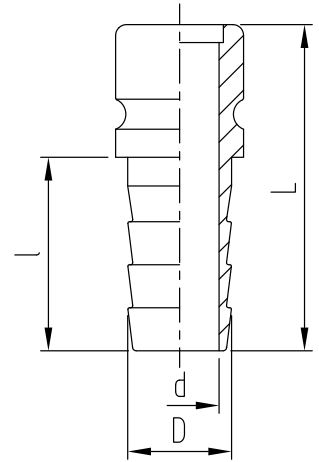
ABA Formdichtung zur Wassersteckkupplung System 3/4



Viton/EPDM

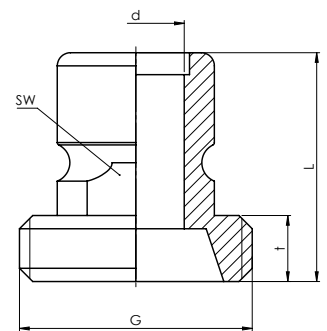
Bestellnummer	VPE	Ausführung	d mm	D mm	L mm
01014.001.0	10	EPDM	11,5	24,5	9,2
01014.002.0	10	Viton	11,5	24,5	9,2

ABA Schlauchstecker zur Wassersteckkupplung System 3/4



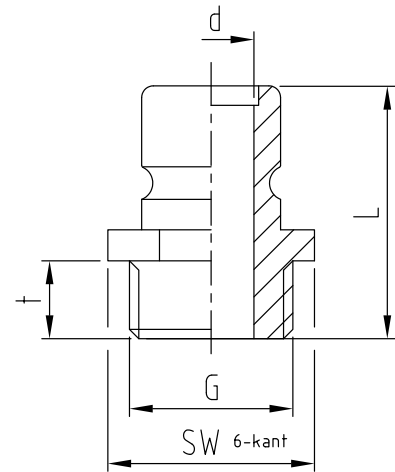
Bestellnummer	VPE	Ausführung	für Schlauch		d mm	D mm	l mm	L mm	
			Zoll	mm					
12022.003.2	10	Messing blank	3/8	10	8	11,5	22	40,5	
12022.004.2	10	Messing blank	1/2	13	11	14,2	27	45,5	
12022.006.2	10	Messing blank	3/4	19	11	21	29,5	48	
12022.003.6	10	Messing chrom	3/8	10	8	11,5	22	40,5	
12022.004.6	10	Messing chrom	1/2	13	11	14,2	27	45,5	
12022.006.6	10	Messing chrom	3/4	19	11	21	29,5	48	
12022.104.11	10	Edelstahl	1/2	13	11	14,2	27	45,5	
12022.106.11	10	Edelstahl	3/4	19	11	21	24	48	

ABA Gewindestecker zur Wassersteckkupplung System 3/4



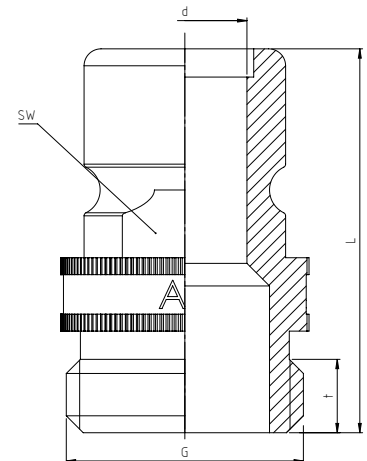
Bestellnummer	VPE	Ausführung	G	d	L	t	SW	
10024.004.2	10	Messing blank	1/2	11	26	7,5	14	
10024.006.2	10	Messing blank	3/4	11	26	7,5	14	
10024.004.6	10	Messing chrom	1/2	11	26	7,5	14	
10024.004.11	10	Edelstahl	1/2	11	26	7,5	14	
10024.006.6	10	Messing chrom	3/4	11	26	7,5	14	
10024.006.11	10	Edelstahl	3/4	11	26	7,5	14	

ABA Gewindestecker zur Wassersteckkupplung System 3/4



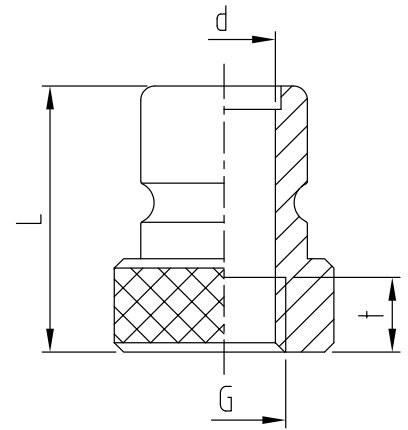
Bestellnummer	VPE	Ausführung	G	d	L	t	SW
			Zoll	mm	mm	mm	mm
10081.002.2	10	Messing blank	1/4	8	32,5	10	19
10081.003.2	10	Messing blank	3/8	11	32,5	10	19
10081.004.2	10	Messing blank	1/2	11	32,5	10	23
10081.002.6	10	Messing chrom	1/4	8	32,5	10	19
10081.003.6	10	Messing chrom	3/8	11	32,5	10	19
10081.004.6	10	Messing chrom	1/2	11	32,5	10	23

ABA Gewindestecker zur Wassersteckkupplung System 3/4



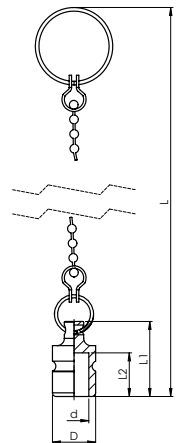
Bestellnummer	VPE	Ausführung	G	d	L	t	SW
			Zoll	mm	mm	mm	mm
10257.004.6	10	Messing chrom	1/2	11	34	6,5	14

ABA Gewindestecker zur Wassersteckkupplung System 3/4



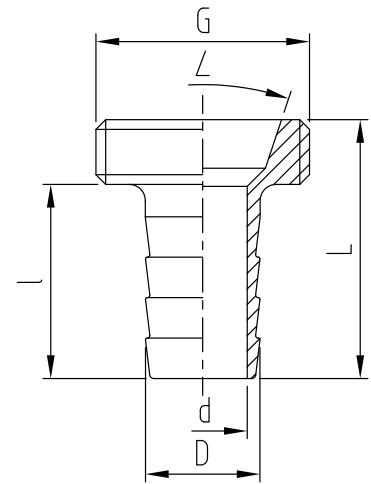
Bestellnummer	VPE	Ausführung	G	d	L	t
			Zoll	mm	mm	mm
10025.002.2	10	Messing blank	1/4	11	28,5	8
10025.003.2	10	Messing blank	3/8	11	30	9,5
10025.006.2	10	Messing blank	3/4	11	30	9,5
10025.006.6	10	Messing chrom	3/4	11	30	9,5
10025.006.11	10	Edelstahl	3/4	11	30	9,5

ABA Verschlussstecker zur Wassersteckkupplung 3/4



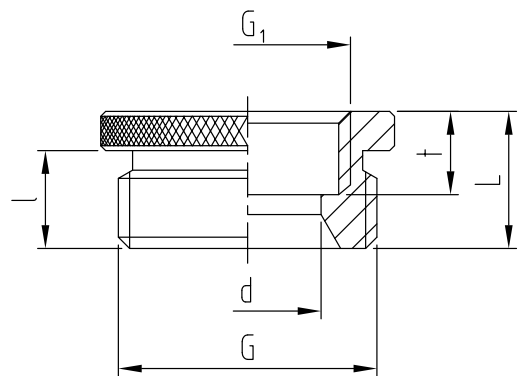
Bestellnummer	VPE	Ausführung
65009.595.6	10	Messing chrom

ABA Gewinde-Schlauchstutzen zur Wassersteckkupplung 3/4



Bestellnummer	VPE	Ausführung	G	für Schlauch		d	D	l	L	β
				Zoll	mm					
10001.226.2	10	Messing blank	3/4	3/8	10	8,5	11,5	24	32	
11001.227.2	10	Messing blank	3/4	1/2	13	11	14,2	24	32	37
11001.106.2	10	Messing blank	3/4	3/4	19	17	21	27,5	36	37
10001.226.6	10	Messing chrom	3/4	3/8	10	8,5	11,5	24	32	
11001.227.6	10	Messing chrom	3/4	1/2	13	11	14,2	24	32	37
11000.227.11	10	Edelstahl	3/4	1/2	13	11	14,2	24	32	37

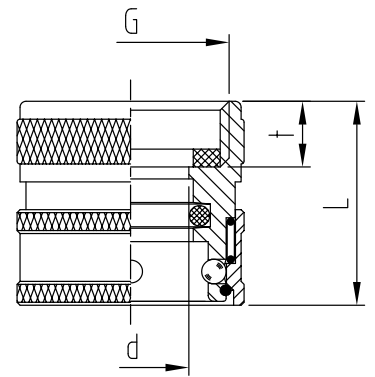
ABA Reduzierstück zur Wassersteckkupplung 3/4



Bestellnummer	VPE	Ausführung	G	G ₁	d	l	L	t
15015.227.6	10	Messing chrom	3/4	1/2	15	10	14	8,5

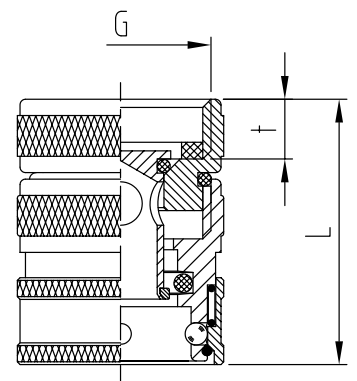
ABA Wasser-Steckkupplung System 1

- mit Flachdichtung, mit EPDM-Dichtung, Trinkwasser zugelassen



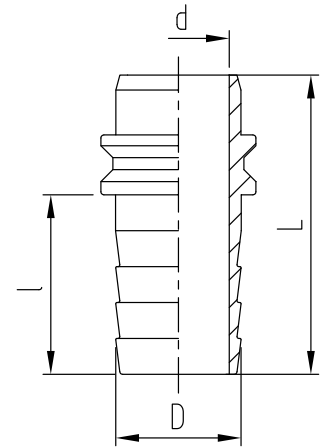
Bestellnummer	VPE	Ausführung	G	d	L	t
			Zoll	mm	mm	mm
65090.010.2	10	Messing blank	1	19,5	34,1	11
65090.010.6	10	Messing chrom	1	19,5	34,1	11

ABA Wasser-Ventilsteckkupplung System 1



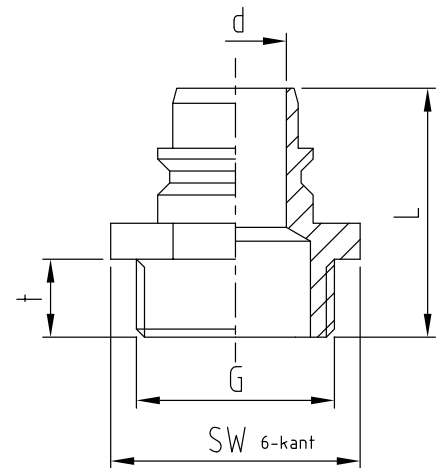
Bestellnummer	VPE	Ausführung	G	L	t
			Zoll	mm	mm
65091.010.2	10	Messing blank	1	49,5	11
65091.010.6	10	Messing chrom	1	49,5	11

ABA Schlauchstecker zur Wassersteckkupplung System 1



Bestellnummer	VPE	Ausführung	für Schlauch		d	D	l	L
			Zoll	mm				
12093.006.2	10	Messing blank	3/4	19	17	21	30	50
12093.006.6	10	Messing chrom	3/4	19	17	21	30	50

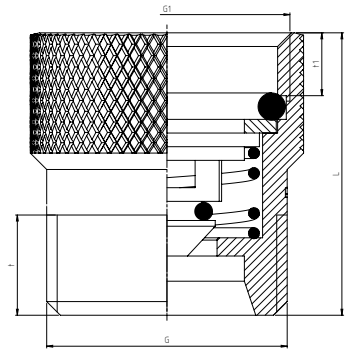
ABA Gewindestecker zur Wassersteckkupplung System 1



Bestellnummer	VPE	Ausführung	G	d	l ₁	t	SW
			Zoll				
10056.006.2	10	Messing blank	3/4	17	41,5	13	30
10056.010.2	10	Messing blank	1	17	41,5	13	36
10056.006.6	10	Messing chrom	3/4	17	41,5	13	30
10056.010.6	10	Messing chrom	1	17	41,5	13	36

ABA Schlauchplatzsicherung 3/4

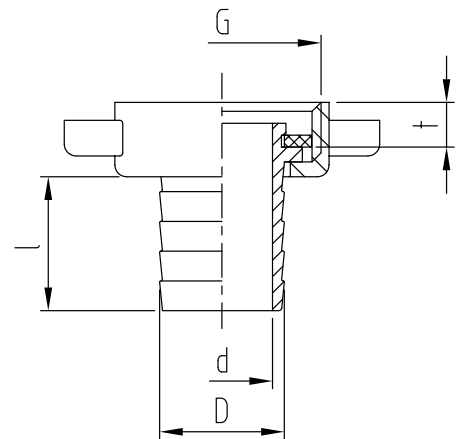
- Stoppt den Wasserfluss bei platzenden oder abrutschenden Wasch- und Geschirrspülmaschinenschläuchen. Eingestellt auf ca. 16 l/min. Durchflussmenge.



Bestellnummer	VPE	Ausführung	G	G ₁	L	t	t ₁	
			Zoll	Zoll				
60083.106.6	10	Messing chrom	3/4	3/4	31	11	7	

ABA Schlauchverschraubung flachdichtend mit Flügelmutter

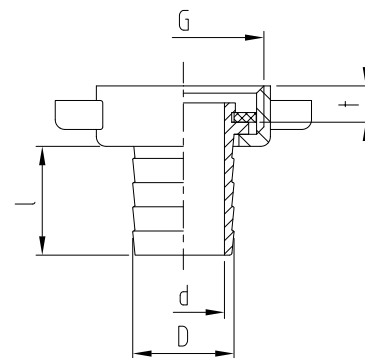
- leichte Ausführung, mit EPDM-Dichtung, Trinkwasser zugelassen.



Bestellnummer	VPE	Ausführung	G	für Schlauch		d	D	l	t
			Zoll	Zoll	mm				
55100.004.2	10	Messing blank	3/4	1/2	13	11,5	14,2	24	7,5
55100.106.2	10	Messing blank	3/4	3/4	19	17	21	27	9
55100.006.2	10	Messing blank	1	3/4	19	17	21	27	9
55100.010.2	10	Messing blank	1 1/4	1	25	23	27,5	36	13

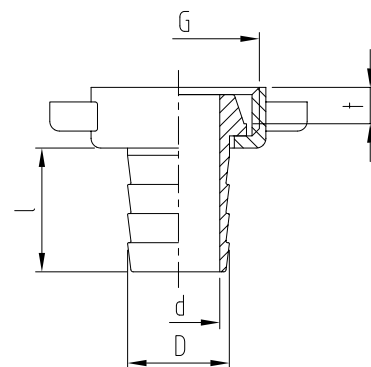
Sanitär- und Schlaucharmaturen
Preisgruppe VT-2

ABA Schlauchverschraubung flachdichtend mit Flügelmutter



Bestellnummer	VPE	Ausführung	G		für Schlauch		d	D	l	t
			Zoll	Zoll	mm	mm				
55001.103.2	10	Messing blank	3/8	3/8	10	8,5	11,5	23	7	
55001.104.2	10	Messing blank	1/2	1/2	13	11	14,2	23	7	
55001.226.2	10	Messing blank	3/4	3/8	10	8	11,5	23	8	
55001.004.2	10	Messing blank	3/4	1/2	13	11	14,2	23	8	
55001.005.2	10	Messing blank	3/4	5/8	16	13,5	17	26	8	
55001.106.2	10	Messing blank	3/4	3/4	19	17	21	25	8	
55001.006.2	10	Messing blank	1	3/4	19	17	21	25	8	
55001.110.2	10	Messing blank	1	1	25	23	27,5	32	8	
55001.010.2	10	Messing blank	1 1/4	1	25	23	27,5	32	12	
55001.012.2	10	Messing blank	1 1/2	1 1/4	32	28	33	38,5	13	
55001.114.2	10	Messing blank	1 1/2	1 1/2	38	35	40	46,5	13	
55001.120.2	2	Messing blank	2	2	50	45	52	57	17	
55001.020.2	2	Messing blank	2 3/8	2	50	45	52	56	17	

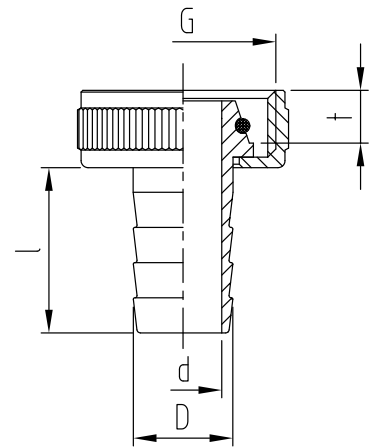
ABA Schlauchverschraubung konischdichtend mit Flügelmutter



Bestellnummer	VPE	Ausführung	G		für Schlauch		d	D	l	t
			Zoll	Zoll	mm	mm				
56001.104.2	10	Messing blank	1/2	1/2	13	11	14,2	23	7	
56001.004.2	10	Messing blank	3/4	1/2	13	11	14,2	23	8	
56001.106.2	10	Messing blank	3/4	3/4	19	17	21	25	7,5	
56001.006.2	10	Messing blank	1	3/4	19	17	21	24,5	8,5	
56001.110.2	10	Messing blank	1	1	25	23	27,5	32,5	8,5	
56001.010.2	10	Messing blank	1 1/4	1	25	23	27,5	32	12	
56001.112.2	10	Messing blank	1 1/4	1 1/4	32	28	33	39	12	
56001.012.2	10	Messing blank	1 1/2	1 1/4	32	28	33	38,5	13	
56001.114.2	10	Messing blank	1 1/2	1 1/2	38	34	40	46,5	13	

ABA Schlauchverschraubung konisch-dichtend (plus O-Ring), mit Rändelmutter

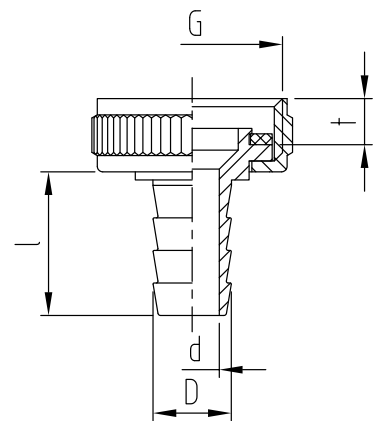
- mit EPDM-Dichtung, Trinkwasser zugelassen



Bestellnummer	VPE	Ausführung	G	für Schlauch		d	D	l	t
				Zoll	Zoll				
56012.004.2	10	Messing blank	3/4	1/2	13	11	14,2	23,5	8
56012.006.2	10	Messing blank	1	3/4	19	16	20	25	9

ABA Schlauchverschraubung flachdichtend mit Rändelmutter

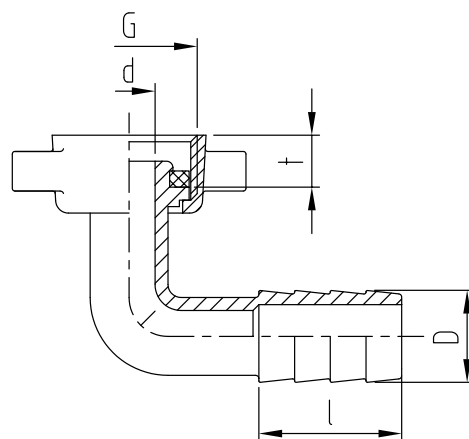
- mit EPDM-Dichtung, Trinkwasser zugelassen



Bestellnummer	VPE	Ausführung	G	für Schlauch		d	D	l	t
				Zoll	Zoll				
55040.003.2	10	Messing blank	1/2	3/8	10	8,5	11,5	23	6,5
55040.104.2	10	Messing blank	1/2	1/2	13	11	14,2	23	6,5
55040.226.2	10	Messing blank	3/4	3/8	10	17	21	25,5	7
55040.004.2	10	Messing blank	3/4	1/2	13	11	14,2	23,5	7,5
55040.106.2	10	Messing blank	3/4	3/4	19	17	21	25,5	7
55040.006.2	10	Messing blank	1	3/4	19	17	21	25	9

ABA Winkelschlauchverschraubung flachdichtend mit Flügelmutter

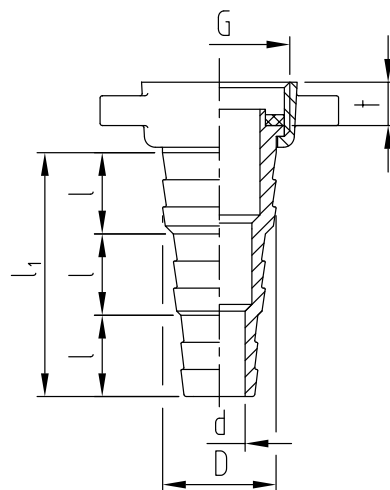
- mit EPDM-Dichtung, Trinkwasser zugelassen



Bestellnummer	VPE	Ausführung	G	für Schlauch		d	D	l	t
			Zoll	Zoll	mm	mm	mm	mm	mm
55015.104.2	10	Messing blank	1/2	1/2	13	10	14,2	22	7
55015.004.2	10	Messing blank	3/4	1/2	13	10	14,2	27,5	8
55015.006.2	10	Messing blank	1	3/4	19	15	20	25	8,5

ABA Schlauchverschraubung flachdichtend mit Flügelmutter

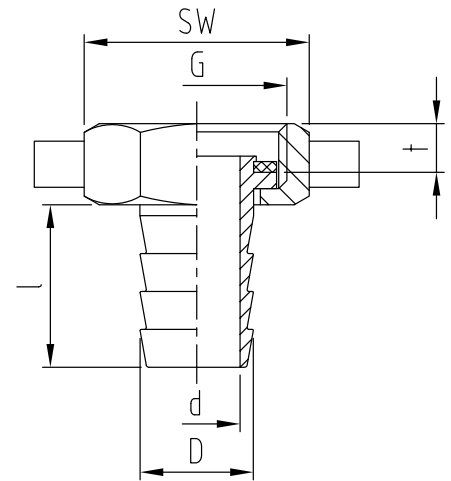
- mit EPDM-Dichtung, Trinkwasser zugelassen



Bestellnummer	VPE	Ausführung	G	für Schlauch		d	D	l	l ₁	t
			Zoll	Zoll	mm	mm	mm	mm	mm	mm
55045.232.2	10	Messing blank	3/4	1/2 - 3/4	13 - 19	9,5	14/17/21	15	47	8

ABA Schlauchverschraubung flachdichtend mit Flügelmutter

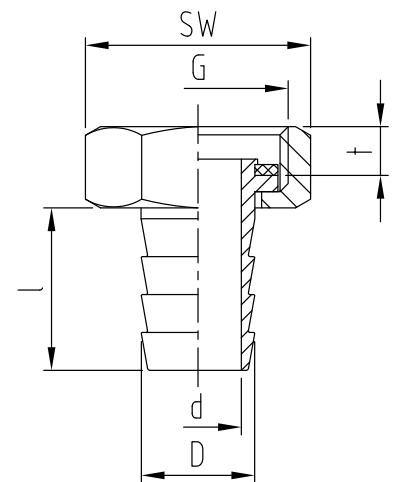
- schwere Ausführung, mit EPDM-Dichtung, Trinkwasser zugelassen



Bestellnummer	VPE	Ausführung	G		für Schlauch		d	D	l	t	SW
			Zoll	Zoll	mm	mm					
55026.003.2	10	Messing blank	1/2	3/8	10	8	11,5	21,5	8,5	24	
55026.104.2	10	Messing blank	1/2	1/2	13	10	14,5	23	8	24	
55026.004.2	10	Messing blank	3/4	1/2	13	10	14,2	26	8,5	30	
55026.005.2	10	Messing blank	3/4	5/8	16	13	17	30	8	30	
55026.106.2	10	Messing blank	3/4	3/4	19	15	21	30,5	8,5	30	
55026.236.2	10	Messing blank	1	1/2	13	10	14,5	25	9	36	
55026.237.2	10	Messing blank	1	5/8	16	13	17,5	30	9	36	
55026.006.2	10	Messing blank	1	3/4	19	16	21	30	9	36	
55026.007.2	10	Messing blank	1	7/8	22	18,5	24	32	9	36	
55026.110.2	10	Messing blank	1	1	25	20	27	38	9	36	

ABA Schlauchverschraubung flachdichtend mit Sechskantmutter

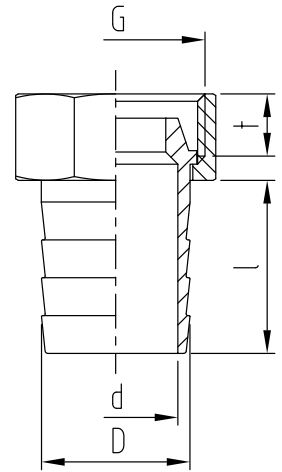
- mit EPDM-Dichtung, Trinkwasser zugelassen



Bestellnummer	VPE	Ausführung	G		für Schlauch		d	D	l	t	SW
			Zoll	Zoll	mm	mm					
55026.103.2	10	Messing blank	3/8	3/8	10	8	11,5	22	7,5	19	
55052.003.2	10	Messing blank	1/2	3/8	10	8	11,5	25	8	24	
55052.104.2	10	Messing blank	1/2	1/2	13	10	14,2	23	8	24	
55052.004.2	10	Messing blank	3/4	1/2	13	11	14,2	22	8,5	30	

ABA Schlauchverschraubung konischdichtend mit Sechskantmutter

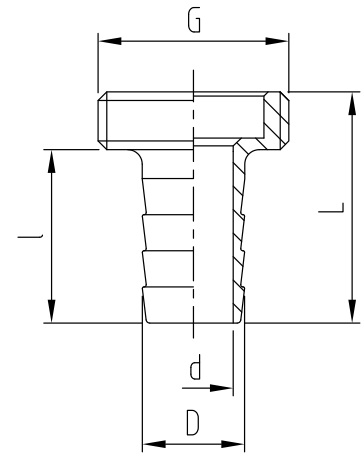
- mit EPDM-Dichtung, Trinkwasser zugelassen



Bestellnummer	VPE	Ausführung	G		für Schlauch		d	D	l	t	SW
			Zoll	Zoll	mm	mm					
56019.104.2	10	Messing blank	1/2	1/2"	13	11	14,2	23	8	24	
56019.004.2	10	Messing blank	3/4	1/2"	13	11	14,2	25	8	30	

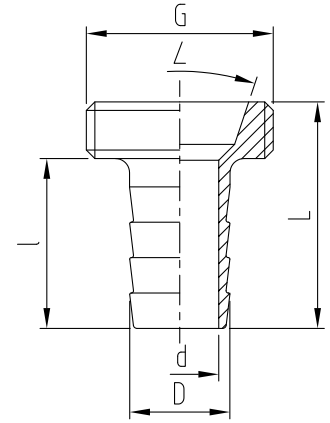
Sanitär- und Schlaucharmaturen
Preisgruppe VT-2

ABA Gewinde-Schlauchstutzen



Bestellnummer	VPE	Ausführung	G		für Schlauch		d	D	l	L
			Zoll	Zoll	mm	mm				
10001.226.2	10	Messing blank	3/4	3/8	10	8,5	11,5	24	32	
10001.228.2	10	Messing blank	3/4	5/8	16	13	17	26	34	

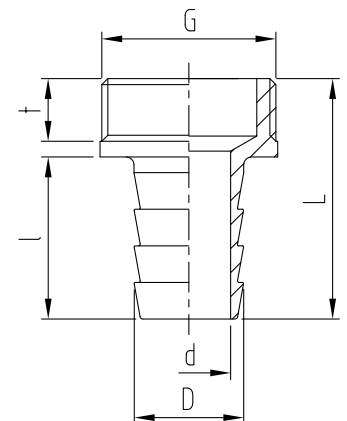
ABA Gewinde-Schlauchstutzen



Bestellnummer	VPE	Ausführung	G		für Schlauch		d	D	l	L	β
			Zoll	Zoll	mm	mm					
11001.104.2	10	Messing blank	1/2	1/2	13	11	14,5	24	32	37	
11001.227.2	10	Messing blank	3/4	1/2	13	11	14,2	24	32	37	
11001.106.2	10	Messing blank	3/4	3/4	19	17	21	27,5	36	37	
11001.110.2	10	Messing blank	1	1	25	22	27,5	35	44	37	
11001.120.2	5	Messing blank	2	2	50	45	52	57	75	12	
11001.124.2	5	Messing blank	2 1/2	2 1/2	63	58	66	64	83	12	

ABA Gewinde-Schlauchstutzen

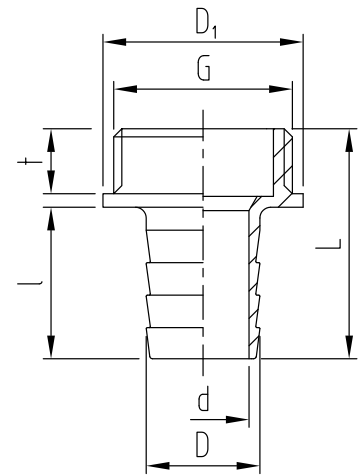
- schwere Ausführung



Bestellnummer	VPE	Ausführung	G		für Schlauch		d	D	l	L	t
			Zoll	Zoll	mm	mm					
10107.103.2	10	Messing blank	3/8	3/8	10	8	11,5	22	34,5	9,5	
10107.210.2	10	Messing blank	3/8	1/2	13	10	14,5	26	38,5	9,5	
10107.215.2	10	Messing blank	1/2	3/8	10	8	11,5	22	37	12	
10107.104.2	10	Messing blank	1/2	1/2	13	10	14,5	26	41	12	
10107.216.2	10	Messing blank	1/2	5/8	16	13	17	30	46	12	
10107.227.2	10	Messing blank	3/4	1/2	13	10	14,5	27	41	12	
10107.228.2	10	Messing blank	3/4	5/8	16	13	17	30	44	12	
10107.106.2	10	Messing blank	3/4	3/4	19	17	21	31	45	12	
10107.236.2	10	Messing blank	1	1/2	13	10	14,5	30	45	12	
10107.237.2	10	Messing blank	1	5/8	16	13	17	30	45	12	
10107.238.2	10	Messing blank	1	3/4	19	17	21	31	46	12	
10107.243.2	10	Messing blank	1	7/8	22	18	24	34	50	12	
10107.110.2	10	Messing blank	1	1	25	21	27,5	38	56	14	
10107.246.2	10	Messing blank	1 1/4	1	25	23	27,5	39	59	16	
10107.253.2	10	Messing blank	1 1/2	1 1/4	32	27,5	33	40	59	15	

ABA Gewinde-Schlauchstutzen mit Bund

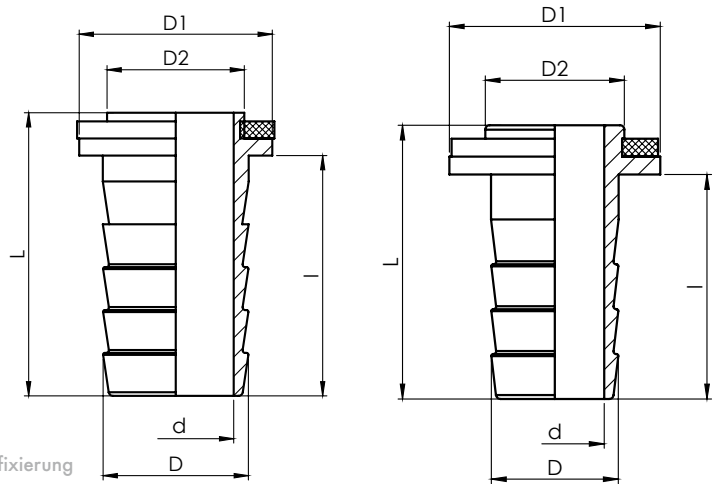
- schwere Ausführung



Bestellnummer	VPE	Ausführung	G			für Schlauch	d	D	D ₁	l	L	t
			Zoll	Zoll	mm							
10002.103.2	10	Messing blank	3/8	3/8	10	8	11,5	21	24	34,5	8	
10002.210.2	10	Messing blank	3/8	1/2	13	11	14,2	21	24	34	8	
10002.215.2	10	Messing blank	1/2	3/8	10	8	11,5	26	24	35,5	9	
10002.104.2	10	Messing blank	1/2	1/2	13	11	14,2	26	24	35,5	9	
10002.216.2	10	Messing blank	1/2	5/8	16	13,5	17	26	26	37,5	9	
10002.217.2	10	Messing blank	1/2	3/4	19	16	21	26	28	39,5	9	
10002.218.2	10	Messing blank	1/2	1	25	22	27,5	27,5	35	44	9	
10002.106.2	10	Messing blank	3/4	3/4	19	17	21	32	28	40,5	9,5	
10002.229.2	10	Messing blank	3/4	1	25	20	27	32	35	47,5	10	
10002.238.2	10	Messing blank	1	3/4	19	17	21	37	27,5	42	12	
10002.110.2	10	Messing blank	1	1	25	22	27,5	37	35	49,5	12	
10002.239.2	10	Messing blank	1	1 1/4	32	27	33	37	39	53,5	12	
10002.240.2	10	Messing blank	1	1 1/2	38	35	40	40	47	59	12	
10002.246.2	10	Messing blank	1 1/4	1	25	22	27,5	47	35	52	14	
10002.112.2	10	Messing blank	1 1/4	1 1/4	32	28	33	47	38,5	57,5	15	
10002.247.2	10	Messing blank	1 1/4	1 1/2	38	35	40	47	47	64	14	
10002.252.2	10	Messing blank	1 1/2	1	25	22	27,5	53	34	53	16	
10002.253.2	10	Messing blank	1 1/2	1 1/4	32	28	33	53	39	59	16	
10002.114.2	10	Messing blank	1 1/2	1 1/2	38	35	40	53	47	66	16	
10002.265.2	10	Messing blank	2	1 1/2	38	35	40	65	47	69	18	
10002.120.2	5	Messing blank	2	2	50	45	52	65	57	79	18	

ABA Schlauchtülle flachdichtend mit Dichtung

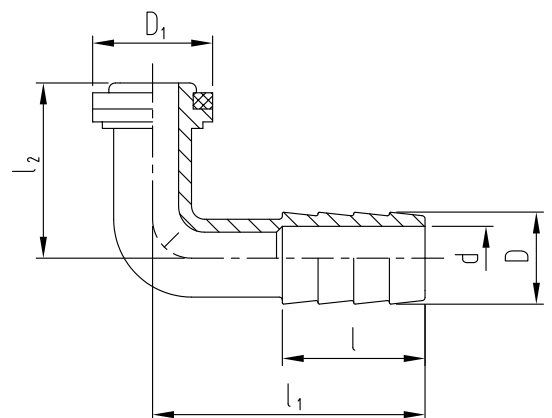
- mit EPDM-Dichtung, Trinkwasser zugelassen



Bestellnummer	VPE	Ausführung	für Schlauch		d	D	D ₁	D ₂	l	L
			Zoll	mm						
12001.103.2*	10	Messing blank	3/8	10	8,5	11,5	14,5	10	25	30
12001.003.2*	10	Messing blank	3/8	10	8,5	11,5	17	13	25	30
12001.104.2*	10	Messing blank	1/2	13	11	14,2	17,5	13	25	30,5
12001.215.2*	10	Messing blank	3/8	10	8	11,5	23	14,5	25	30
12001.004.2*	10	Messing blank	1/2	13	11	14,2	23,5	15,5	25	30,5
12001.005.2*	10	Messing blank	5/8	16	13,5	17	22,5	16	28	33
12001.106.2*	10	Messing blank	3/4	19	17	21	24	16	27	32,5
12112.227.2*	10	Messing blank	1/2	13	10	14,5	29,5	22	28,5	34,5
12001.006.2*	10	Messing blank	3/4	19	17	21	28	21,5	27	33
12001.110.2	10	Messing blank	1	25	23	27,5	30	21,5	35	41
12001.010.2	10	Messing blank	1	25	23	27,5	38	29	35	42,5
12001.012.2	10	Messing blank	1 1/4	32	28	33	44	32	42	50
12001.114.2	10	Messing blank	1 1/2	38	35	40	44	34	50	58
12001.120.2	1	Messing blank	2	50	45	52	56	45	61	72
12001.020.2	1	Messing blank	2	50	45	52	66	55	61	74

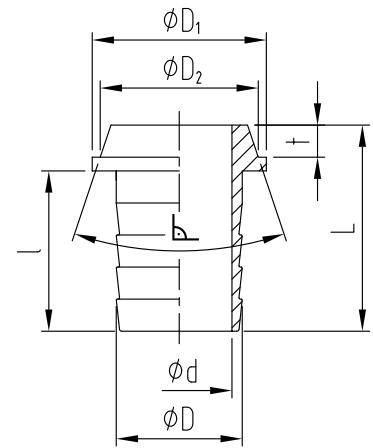
ABA Winkelschlauchtülle flachdichtend mit Dichtung

- mit EPDM-Dichtung, Trinkwasser zugelassen



Bestellnummer	VPE	Ausführung	für Schlauch		d	D	D ₁	l	l ₁	l ₂
			Zoll	mm						
12014.104.2	10	Messing blank	1/2	13	10	14,2	18,5	22	42	27
12014.004.2	10	Messing blank	1/2	13	10	14,2	23,5	27,5	42	27
12014.006.2	10	Messing blank	3/4	19	15	20	29	25	48	33

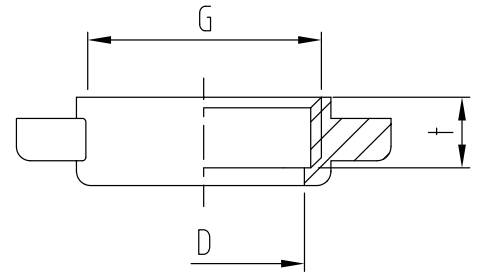
ABA Schlauchtülle konischdichtend



Bestellnummer	VPE	Ausführung	für Schlauch		d mm	D mm	D ₁ mm	D ₂ mm	l mm	L mm	t mm	β °
			Zoll	mm								
13001.002.2	10	Messing blank	1/4	6	4,5	7,5	14,5	14	23,5	30	5	37
13001.104.2	10	Messing blank	1/2	13	11	14,2	17,5	16	25	32	5	37
13001.004.2	10	Messing blank	1/2	13	11	14,2	22	21	25	33	6	37
13001.005.2	10	Messing blank	5/8	16	13,5	17	22,5	21	28	36	6	37
13001.106.2	10	Messing blank	3/4	19	13	21	24	21	27	35,5	6	37
13001.227.2	10	Messing blank	1/2	13	11	14,2	29,5	27	24	34,5	6	37
13001.006.2	10	Messing blank	3/4	19	17	21	28	27	27	35,5	6	37
13001.110.2	10	Messing blank	1	25	18,5	27,5	30	27	35	43,5	6	37
13001.010.2	10	Messing blank	1	25	23	27,5	38	34,5	35	45	7	37
13001.112.2	10	Messing blank	1 1/4	32	28	33	38	34,5	42	52	7	37
13001.012.2	10	Messing blank	1 1/4	32	28	33	44	42	42	53	8	37
13001.114.2	10	Messing blank	1 1/2	38	34	40	44	42	50	61	8	37
13001.014.2	10	Messing blank	1 1/2	38	35	40	50	47	50	62,5	9	37
13001.020.2	1	Messing blank	2	50	45	52	66	62	61	76	11	37

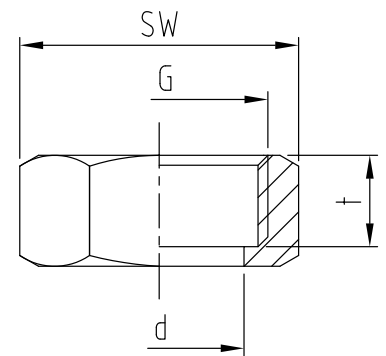
Sanitär- und Schlaucharmaturen
Preisgruppe VT-2

ABA Flügelmutter



Bestellnummer	VPE	Ausführung	G	D	t
			Zoll	mm	mm
14001.306.2	10	Messing blank	3/8	12,7	9
14001.309.2	10	Messing blank	1/2	12,5	9
14001.310.2	10	Messing blank	1/2	15	9
14001.318.2	10	Messing blank	3/4	17,5	10
14001.323.2	10	Messing blank	3/4	19,5	10
14001.321.2	10	Messing blank	3/4	21,5	10
14001.327.2	10	Messing blank	1	23	10,5
14001.330.2	10	Messing blank	1	28,5	10,5
14001.336.2	10	Messing blank	1 1/4	28,5	15
14001.337.2	10	Messing blank	1 1/4	34	15
14001.344.2	10	Messing blank	1 1/2	35,5	16
14001.346.2	10	Messing blank	1 1/2	41	16
14001.349.2	10	Messing blank	1 3/4	43	19
14001.353.2	1	Messing blank	2	53	21
14001.356.2	1	Messing blank	2 3/8	54	22

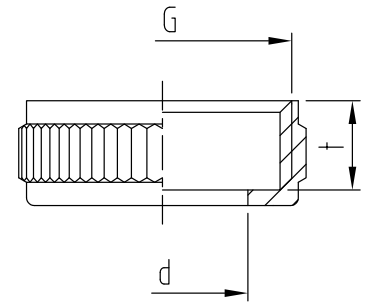
ABA Mehrkantmutter



Bestellnummer	VPE	Ausführung	G	d	t	SW
			Zoll	mm	mm	mm
14003.306.2	10	Messing blank	3/8	12,5	9	19
14003.310.2	10	Messing blank	1/2	15	10	23
14003.311.2	10	Messing blank	1/2	17	10	23
14003.319.2	10	Messing blank	3/4	18,5	10,5	30
14003.321.2	10	Messing blank	3/4	21,5	10,5	30
14003.328.2	10	Messing blank	1	24	14	37
14003.329.2	10	Messing blank	1	27,5	13	37
14003.330.2	10	Messing blank	1	28,5	13	37
14003.337.2	10	Messing blank	1 1/4	34,5	16	46
14003.347.2	10	Messing blank	1 1/2	43	15,5	52
14003.352.2	1	Messing blank	2	49	19	67

Sanitär- und Schlaucharmaturen
Preisgruppe VT-2

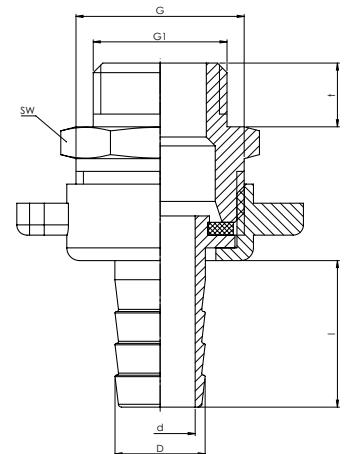
ABA Rändelmutter



Bestellnummer	VPE	Ausführung	G	d	t
			Zoll	mm	mm
14037.008.6	10	Messing chrom	M 22 x 1	15	7,5
14037.310.2	10	Messing blank	1/2	15	8,5
14037.321.2	10	Messing blank	3/4	21,5	9,5
14037.322.2	10	Messing blank	3/4	16	9,5
14037.327.2	10	Messing blank	1	22	11,5
14037.329.2	10	Messing blank	1	27,5	11,5

Sanitär- und Schlaucharmaturen
Preisgruppe VT-2

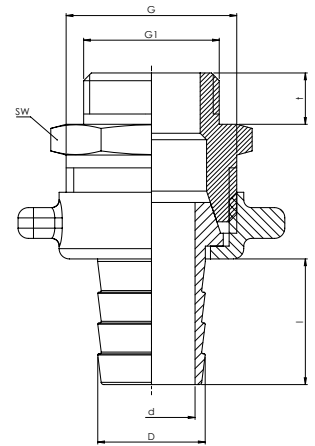
ABA Standrohrverschraubung flachdichtend mit Flügelmutter



Bestellnummer	VPE	Ausführung	G	G ₁	für Schlauch		d	D	l	t	SW
			Zoll	Zoll	Zoll	mm	mm	mm	mm	mm	mm
55007.004.2	10	Messing blank	3/4	1/2	1/2	13	11	14,5	23	10	27
55007.006.2	10	Messing blank	1	3/4	3/4	19	17	21	25	10	34
55007.010.2	10	Messing blank	1 1/4	1*	1	25	23	27,5	32	15	42
55007.012.2	5	Messing blank	1 1/2	1 1/4	1 1/4	32	28	33	39	15	50
55007.020.2	2	Messing blank	2 3/8	2	2	50	45	52	56	20	70

*R1

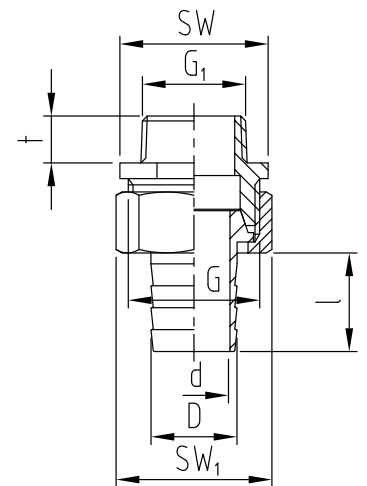
ABA Standrohrverschraubung konischdichtend mit Flügelmutter



Bestellnummer	VPE	Ausführung	G	G ₁	für Schlauch		d	D	l	t	SW
			Zoll	Zoll	Zoll	mm	mm	mm	mm	mm	mm
56007.004.2	10	Messing blank	3/4	1/2	1/2	13	11	14,2	23	10	27
56007.006.2	10	Messing blank	1	3/4	3/4	19	17	21	25	10	34
56007.010.2	10	Messing blank	1 1/4	1*	1	25	23	27,5	32	15	42
56007.012.2	5	Messing blank	1 1/2	1 1/4	1 1/4	32	28	33	39	15	50
56007.014.2	2	Messing blank	1 3/4	1 1/2	1 1/2	38	35	40	47	18	55

* R1

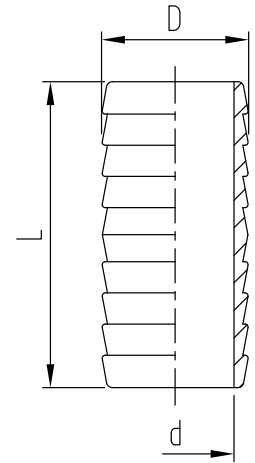
ABA Standrohrverschraubung konischdichtend mit Sechskantmutter



Bestellnummer	VPE	Ausführung	G	G ₁	für Schlauch		d	D	l	t	SW	SW ₁
			Zoll	Zoll	Zoll	mm	mm	mm	mm	mm	mm	mm
56020.004.2	10	Messing blank	3/4	1/2	1/2	13	11	14,2	22	10	27	30
56020.006.2	10	Messing blank	1	3/4	3/4	19	17	21	24	10	34	37
56020.010.2	10	Messing blank	1 1/4	1	1	25	23	27,5	32	15	42	46

ABA Schlauchverbinder massiv

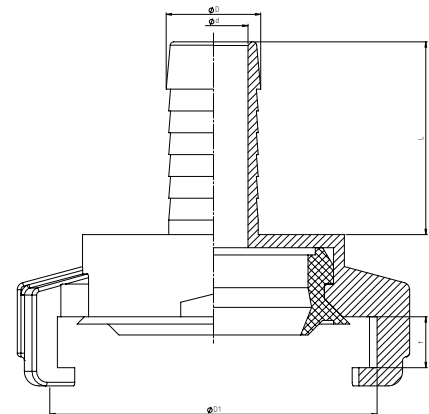
- schwere Ausführung



Bestellnummer	VPE	Ausführung	für Schlauch		d	D	L
			Zoll	mm			
12015.002.2	10	Messing blank	1/4	6	5	7,5	44
12015.003.2	10	Messing blank	3/8	10	9	11,5	47
12015.004.2	10	Messing blank	1/2	13	11	14,5	53
12015.005.2	10	Messing blank	5/8	16	13	17	55
12015.006.2	10	Messing blank	3/4	19	17	21	55
12015.007.2	10	Messing blank	7/8	22	19	23	60
12015.010.2	10	Messing blank	1	25	24	27,5	60
12015.012.2	10	Messing blank	1 1/4	32	28	33	63
12015.014.2	10	Messing blank	1 1/2	38	35	41	84

ABA Klauenkupplung mit Schlauchstutzen

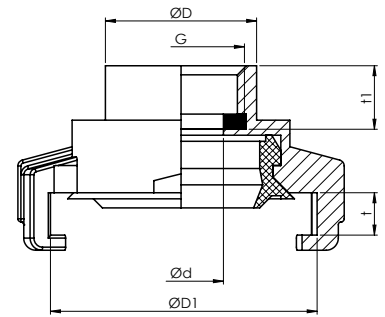
- mit NBR-Dichtung, Trinkwasser zugelassen
- DVGW zugelassen



Bestellnummer	VPE	Ausführung	für Schlauch		d	D	D ₁	L	t
			Zoll	mm					
27001.004.2	10	Messing blank	1/2	13	9,5	13	45	26,5	7
27001.005.2	10	Messing blank	5/8	16	13,5	17,5	45	31,5	7
27001.006.2	10	Messing blank	3/4	19	16	20,5	45	30,5	7
27001.010.2	10	Messing blank	1	25	21,5	26,5	45	37	7
27001.012.2	10	Messing blank	1 1/4	32	28	33,5	45	45	7
27001.014.2	10	Messing blank	1 1/2	38	34	40,5	45	53	7

ABA Klauenkupplung mit Innengewinde

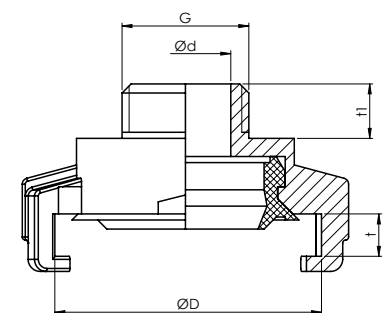
- mit NBR-Dichtung, Trinkwasser zugelassen
- DVGW zugelassen



Bestellnummer	VPE	Ausführung	G	d	D	D ₁	t	t ₁
			Zoll	mm	mm	mm	mm	mm
27002.004.2	10	Messing blank	1/2	14	25	46	7	10,5
27002.006.2	10	Messing blank	3/4	20	30,5	46	7	9
27002.010.2	10	Messing blank	1	24	36	46	7	13
27002.012.2	10	Messing blank	1 1/4	24	46	46	7	13
27002.014.2	10	Messing blank	1 1/2	24	52	46	7	16

ABA Klauenkupplung mit Außengewinde

- mit NBR-Dichtung, Trinkwasser zugelassen
- DVGW zugelassen

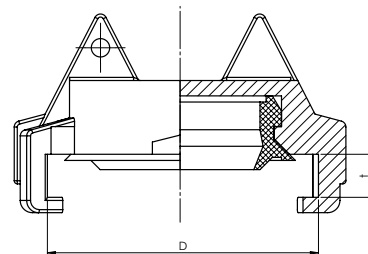
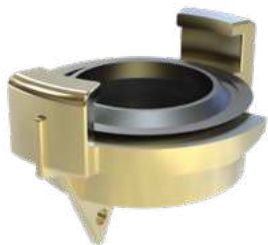


Bestellnummer	VPE	Ausführung	G	d	D	t	t ₁
			Zoll	mm	mm	mm	mm
27003.004.2	10	Messing blank	1/2	15	46	7	8
27003.006.2	10	Messing blank	3/4	20	46	7	8
27003.010.2	10	Messing blank	1	26	46	7	8
27003.012.2	10	Messing blank	1 1/4	35,5	46	7	14
27003.014.2	10	Messing blank	1 1/2	41	46	7	14

Sanitär- und Schlaucharmaturen
Preisgruppe VT-2

ABA Klauenkupplung Blindstück

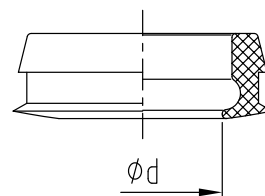
- mit NBR-Dichtung, Trinkwasser zugelassen
- DVGW zugelassen



Bestellnummer	VPE	Ausführung	D	t
			mm	mm
27004.001.2	10	Messing blank	46	7

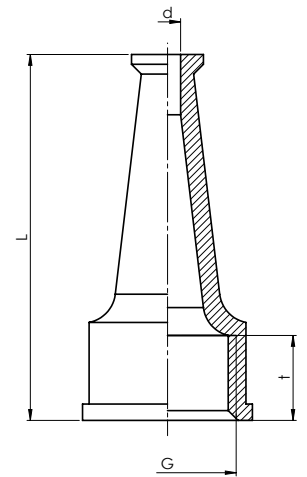
ABA Ersatzdichtung zur Klauenkupplung aus NBR

- aus NBR (90 °C), Trinkwasser zugelassen
- DVGW zugelassen



Bestellnummer	VPE	d
		mm
01017.001.0	10	23

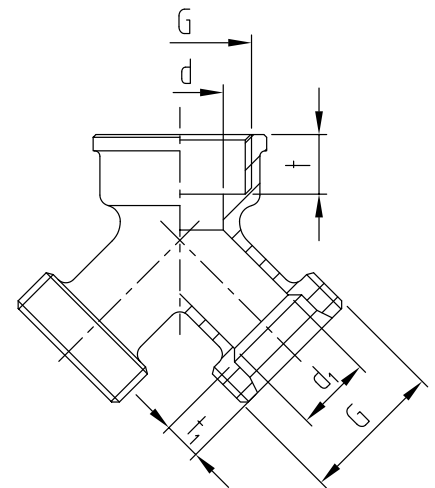
ABA Mundstück



Bestellnummer	VPE	Ausführung	G	d	L	t	
			Zoll	mm	mm	mm	
10007.004.2	10	Messing blank	1/2	4	56	13	
10007.006.2	10	Messing blank	3/4	6	65	12	

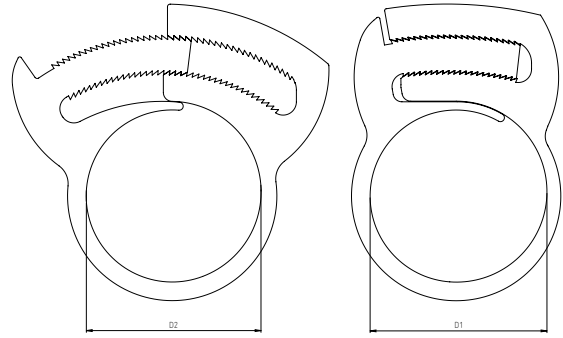
Sanitär- und Schlaucharmaturen
Preisgruppe VT-2

ABA Verteilerstück



Bestellnummer	VPE	Ausführung	G	t	t ₁	d	d ₁	
			Zoll	mm	mm	mm	mm	
26068.006.2	10	Messing blank	3/4	12	8	18	14	
26068.006.6	10	Messing chrom	3/4	12	8	18	14	

ABA Clip



Bestellnummer	VPE	Ausführung	D1	D2
			mm	mm
57100.100.2	10	Nylon PA66	9,1	10,5
57100.101.2	10	Nylon PA66	10,3	12,0
57100.000.2	10	Nylon PA66	11,3	13,4
57100.001.2	10	Nylon PA66	12,3	14,2
57100.002.2	10	Nylon PA66	13,8	15,3
57100.003.2	10	Nylon PA66	14,9	17,4
57100.004.2	10	Nylon PA66	17,0	19,4
57100.005.2	10	Nylon PA66	18,2	21,0
57100.006.2	10	Nylon PA66	20,7	23,7
57100.007.2	10	Nylon PA66	22,3	25,2
57100.008.2	10	Nylon PA66	25,1	28,2
57100.009.2	10	Nylon PA66	26,4	29,9
57100.010.2	10	Nylon PA66	29,4	32,7
57100.011.2	10	Nylon PA66	32,3	35,3
57100.012.2	10	Nylon PA66	35,2	38,7
57100.013.2	10	Nylon PA66	37,4	40,9
57100.014.2	10	Nylon PA66	40,7	44,3
57100.015.2	10	Nylon PA66	43,3	47,2
57100.016.2	10	Nylon PA66	46,3	50,2
57100.017.2	10	Nylon PA66	49,2	53,6
57100.018.2	5	Nylon PA66	52,7	56,4
57100.019.2	5	Nylon PA66	54,8	59,4
57100.020.2	5	Nylon PA66	59,3	64,5
57100.021.2	5	Nylon PA66	63,5	66,7
57100.022.2	5	Nylon PA66	65,2	70,3
57100.023.2	5	Nylon PA66	70,4	75,5
57100.024.2	5	Nylon PA66	74,2	80,0

Sanitär- und Schlaucharmaturen
Preisgruppe VT-2

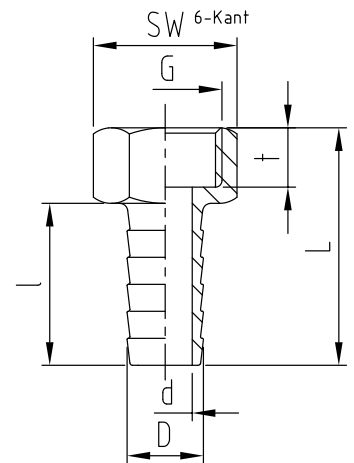
ABA Schlauchschelle DIN 3017

- 9 mm Bandbreite



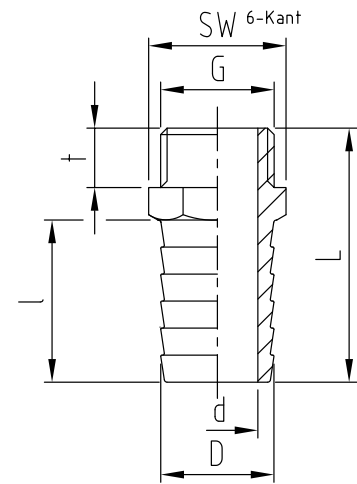
Bestellnummer	VPE	Ausführung	für Schlauch	
			Zoll	mm
57036.003.0	10	rostfreier Chromnickelstahl	3/8	10 - 16
57036.004.0	10	rostfreier Chromnickelstahl	1/2	12 - 20
57036.005.0	10	rostfreier Chromnickelstahl	5/8	16 - 25
57036.006.0	10	rostfreier Chromnickelstahl	3/4	20 - 32
57036.010.0	10	rostfreier Chromnickelstahl	1	25 - 40
57036.012.0	10	rostfreier Chromnickelstahl	1 1/4	32 - 50
57036.014.0	10	rostfreier Chromnickelstahl	1 1/2	40 - 60
57036.016.0	10	rostfreier Chromnickelstahl	1 3/4	50 - 70
57036.020.0	10	rostfreier Chromnickelstahl	2	60 - 80

ABA Gewindestutzen mit Sechskant und Innengewinde



Bestellnummer	VPE	Ausführung	G	für Schlauch		d	D	l	L	t
				Zoll	Zoll					
10011.501.2	10	Messing blank	1/8	1/4	6	5	7,5	25	35	8
10011.505.2	10	Messing blank	1/4	1/4	6	4,5	7,5	25	36	9
10011.506.2	10	Messing blank	1/4	5/16	8	6	9,5	25	36	9
10011.507.2	10	Messing blank	1/4	3/8	10	7	11,5	25	36	9
10011.509.2	10	Messing blank	1/4	1/2	13	10	14,2	30	41	9
10011.512.2	10	Messing blank	3/8	1/4	6	4,5	7,5	25	36	9
10011.513.2	10	Messing blank	3/8	5/16	8	6	9,5	25	36	9
10011.514.2	10	Messing blank	3/8	3/8	10	7	11,5	25	36	9
10011.516.2	10	Messing blank	3/8	1/2	13	10	14,2	30	41	9
10011.519.2	10	Messing blank	1/2	1/4	6	4,5	7,5	25	39	11
10011.520.2	10	Messing blank	1/2	5/16	8	6	9,5	25	39	11
10011.521.2	10	Messing blank	1/2	3/8	10	7	11,5	25	39	11
10011.523.2	10	Messing blank	1/2	1/2	13	10	14,2	30	44	11
10011.528.2	10	Messing blank	3/4	3/4	19	17	21	27	43	10

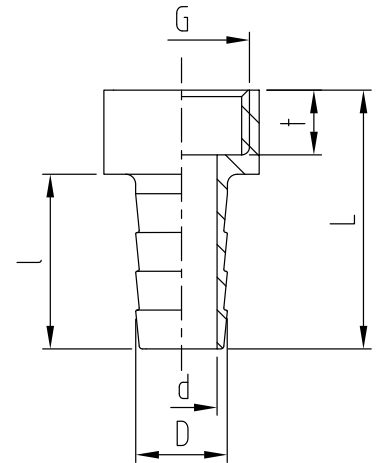
ABA Gewindestutzen mit Sechskant und Außengewinde



Bestellnummer	VPE	Ausführung	G	für Schlauch		d	D	l	L	t	SW
				Zoll	mm						
10010.501.2	10	Messing blank	1/8	1/4	6	4,5	7,5	25	38	8	11
10010.502.2	10	Messing blank	1/8	5/16	8	6	9,5	25	38	8	11
10010.505.2	10	Messing blank	1/4	1/4	6	4,5	7,5	25	39	9	14
10010.506.2	10	Messing blank	1/4	5/16	8	6	9,5	25	39	9	14
10010.507.2	10	Messing blank	1/4	3/8	10	7	11,5	25	39	9	14
10010.509.2	10	Messing blank	1/4	1/2	13	10	14,2	30	44	9	17
10010.512.2	10	Messing blank	3/8	1/4	6	4,5	7,5	25	39	9	17
10010.513.2	10	Messing blank	3/8	5/16	8	6	9,5	25	39	9	17
10010.514.2	10	Messing blank	3/8	3/8	10	7	11,5	25	39	9	17
10010.516.2	10	Messing blank	3/8	1/2	13	10	14,2	30	44	9	17
10010.518.2	10	Messing blank	3/8	5/8	16	13	17,5	30	45	9	19
10010.519.2	10	Messing blank	1/2	1/4	6	4,5	7,5	25	42	11	22
10010.520.2	10	Messing blank	1/2	5/16	8	6	9,5	25	42	11	22
10010.521.2	10	Messing blank	1/2	3/8	10	7	11,5	25	42	11	22
10010.523.2	10	Messing blank	1/2	1/2	13	10	14,2	30	47	11	22
10010.104.2	10	Messing blank	1/2	1/2	13	10	14,2	25	47	16	22
10010.524.2	10	Messing blank	1/2	5/8	16	13	17,5	30	47	11	22
10010.525.2	10	Messing blank	1/2	3/4	19	15	21	30	47	11	22
10010.227.2	10	Messing blank	3/4	1/2	13	10	14,2	24	40	11	30
10010.322.2	10	Messing blank	3/4	5/8	16	10	16	24	40	11	33
10010.106.2	10	Messing blank	3/4	3/4	19	17	21	27,5	43	11	30
10010.229.2	10	Messing blank	3/4	1	25	20	27,5	35	50	10	32
10010.108.2	10	Messing blank	1	5/8	16	13	17	30	48	12	34
10010.109.2	10	Messing blank	1	3/4	19	17	21	27,5	44,5	12	38
10010.110.2	10	Messing blank	1	1	25	23	27,5	34,5	52	12	38
10010.239.2	10	Messing blank	1	1 1/4	32	27	33	39	57	12	37
10010.112.2	10	Messing blank	1 1/4	1 1/4	32	28	33	39	58	13	50
10010.247.2	10	Messing blank	1 1/4	1 1/2	38	33	39,5	40	60	12	48
10010.259.2	10	Messing blank	1 1/2	1 1/8	35	32	37	47	72	16,5	52
10010.260.2	10	Messing blank	1 1/2	1 3/8	40	37	42	47	72	16,5	52
10010.253.2	5	Messing blank	1 1/2	1 1/4	32	27,5	33	43	68	13	48
10010.114.2	10	Messing blank	1 1/2	1 1/2	38	35	40	47	68	14	55
10010.120.2	1	Messing blank	2	2	50	45	52	54	78	16	70
10010.124.2	1	Messing blank	2 1/2	2 1/2	63	58	66	64	91	19	80
10010.130.2	1	Messing blank	3	3	76	70	78	77	108	23	95

Sanitär- und Schlaucharmaturen
Preisgruppe VT-2

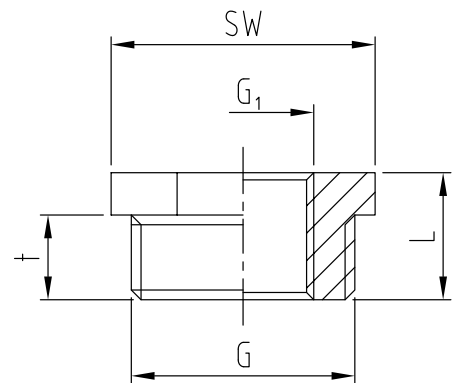
ABA Gewindestutzen rund mit Innengewinde



Bestellnummer	VPE	Ausführung	G		für Schlauch		d	D	l	L	t
			Zoll	Zoll	mm	mm					
10012.104.2	10	Messing blank	1/2	1/2	13	11	14,2	27	40	10	
10012.106.2	10	Messing blank	3/4	3/4	19	17	21	30	43,5	11	
10012.110.2	10	Messing blank	1	1	25	23	27	33	52,5	14	
10012.112.2	10	Messing blank	1 1/4	1 1/4	32	27,5	33	36	52,5	14	

Sanitär- und Schlaucharmaturen
 Preisgruppe VI-2

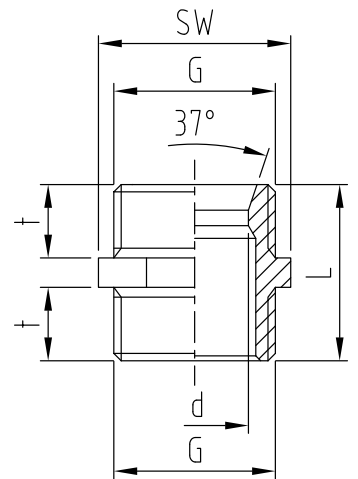
ABA Reduzierstück



Bestellnummer	VPE	Ausführung	G	G ₁	L	t	SW	
			Zoll	Zoll	mm	mm	mm	
15007.204.2	10	Messing blank	1/4	1/8	12	9	14	
15007.208.2	10	Messing blank	3/8	1/8	12	9	17	
15007.209.2	10	Messing blank	3/8	1/4	12,5	9	17	
15007.213.2	10	Messing blank	1/2	1/8	15,5	10	22	
15007.214.2	10	Messing blank	1/2	1/4	14	10	22	
15007.215.2	10	Messing blank	1/2	3/8	14	10	22	
15007.225.2	10	Messing blank	3/4	1/4	15	10	27	
15007.226.2	10	Messing blank	3/4	3/8	15	10	27	
15007.227.2	10	Messing blank	3/4	1/2	15	10	27	
15007.235.2	10	Messing blank	1	3/8	21	14	34	
15007.236.2	10	Messing blank	1	1/2	21	14	34	
15007.238.2	10	Messing blank	1	3/4	21	14	34	
15007.244.2	10	Messing blank	1 1/4	1/2	23	16	42	
15007.245.2	10	Messing blank	1 1/4	3/4	23	16	42	
15007.246.2	10	Messing blank	1 1/4	1	23	15	42	
15007.251.2	5	Messing blank	1 1/2	3/4	25,5	17	50	
15007.252.2	5	Messing blank	1 1/2	1	22	15	50	
15007.253.2	5	Messing blank	1 1/2	1 1/4	22	15	50	
15007.263.2	5	Messing blank	2	1	26,5	18	60	
15007.264.2	5	Messing blank	2	1 1/4	26,5	18	60	
15007.265.2	5	Messing blank	2	1 1/2	29	18	60	

Messing Schraubfitings
Preisgruppe VT-3

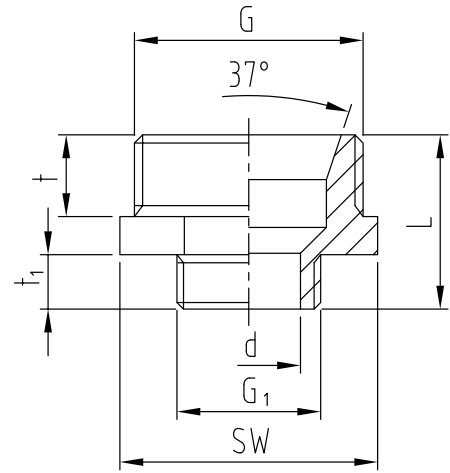
ABA Doppelnippel



Bestellnummer	VPE	Ausführung	G	d	L	t	SW
			Zoll	mm	mm	mm	mm
16001.001.2*	10	Messing blank	1/8	6	18,5	7,5	11
16001.002.2	10	Messing blank	1/4	8	19,5	8	14
16001.003.2	10	Messing blank	3/8	10	22	9	17
16001.004.2	10	Messing blank	1/2	13	24	10	22
16001.006.2	10	Messing blank	3/4	17	26	11	27
16001.006.11	10	Edelstahl	3/4	17	26	11	27
16001.010.2	10	Messing blank	1	22	36	15	34
16001.012.2	10	Messing blank	1 1/4	28	39	16	42
16001.014.2	10	Messing blank	1 1/2	35	46	19	50
16001.020.2	5	Messing blank	2	47	54	22	64
16001.024.2	2	Messing blank	2 1/2	62	65	27	80

* nur flachdichtend

ABA Doppelnippel reduziert

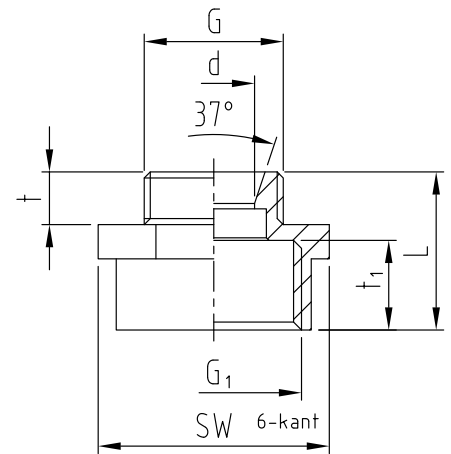
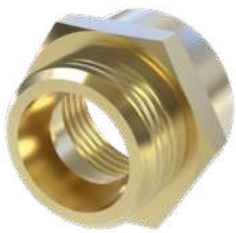


Bestellnummer	VPE	Ausführung	G	G ₁	d	L	t	t ₁	SW
			Zoll	Zoll	mm	mm	mm	mm	mm
16002.201.2	10	Messing blank	1/4	1/8	6,5	23	9,5	8,5	14
16002.205.2	10	Messing blank	3/8	1/4	9	21	9	8	17
16002.206.2	10	Messing blank	1/2	1/4	8	22	10	8	22
16002.210.2	10	Messing blank	1/2	3/8	11,5	23	10	9	22
16002.212.2	10	Messing blank	3/4	3/8	11	24	10	9	27
16002.217.2	10	Messing blank	3/4	1/2	14,5	25	10	10	27
16002.218.2	10	Messing blank	1	1/2	14,5	29	13	10	34
16002.229.2	10	Messing blank	1	3/4	19	29	13	10	34
16002.230.2	10	Messing blank	1 1/4	3/4	19	32	14,5	10	42
16002.239.2	10	Messing blank	1 1/4	1*	26	35	15	15	42
16002.240.2	10	Messing blank	1 1/2	1	25	39	18	13	50
16002.247.2	10	Messing blank	1 1/2	1 1/4	33	41	18	15	50
16002.254.2	10	Messing blank	1 3/4	1 1/2	39	47	21	18	55
16002.255.2	5	Messing blank	2	1 1/2	39	50	22	18	62
16002.266.2	5	Messing blank	2 3/8	2	51	52	22	21	70

*R1

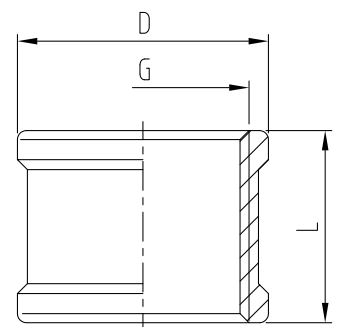
Messing Schraubfitings
Preisgruppe VT-3

ABA Reduzierstück



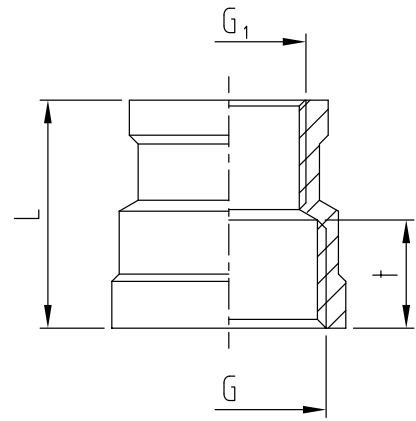
Bestellnummer	VPE	Ausführung	G	G ₁	d	L	t	t ₁	SW
			Zoll	Zoll	mm	mm	mm	mm	mm
16003.209.2	10	Messing blank	1/4	3/8	6	21	8	10	20
16003.205.2	10	Messing blank	3/8	1/4	11	20	9	9	17
16003.215.2	10	Messing blank	3/8	1/2	11	22	9	10	24
16003.210.2	10	Messing blank	1/2	3/8	13	23	10	10	22
16003.104.2	10	Messing blank	1/2	1/2	13	23	10	10	24
16003.227.2	10	Messing blank	1/2	3/4	15	25,5	10	12,5	32
16003.217.2	10	Messing blank	3/4	1/2	17	24,5	10,5	12	27
16003.106.2	10	Messing blank	3/4	3/4	15,5	25	10	12	32
16003.238.2	10	Messing blank	3/4	1	15,5	30	10	17	38
16003.229.2	10	Messing blank	1	3/4	22,5	30	13	12	34
16003.110.2	10	Messing blank	1	1	23,5	33,5	13	17	42
16003.239.2	10	Messing blank	1 1/4	1	28	36	15	17,5	42
16003.247.2	10	Messing blank	1 1/2	1 1/4	35	43	18	21	50
16003.260.2	10	Messing blank	1 1/2	1 3/4	35	50	17	22	60

ABA Muffe



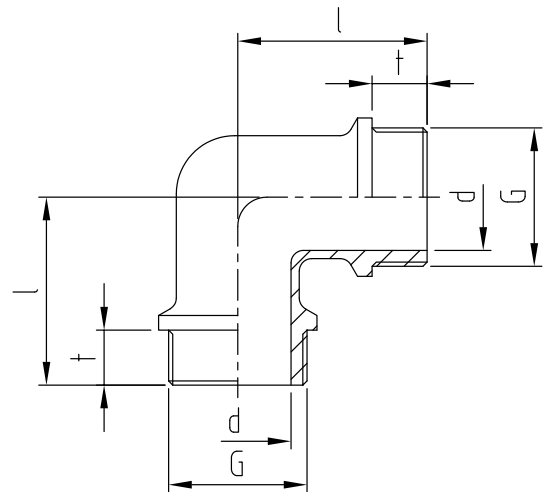
Bestellnummer	VPE	Ausführung	G	D	L
			Zoll	mm	mm
15056.001.2	10	Messing blank	1/8	14	16
15056.002.2	10	Messing blank	1/4	18	18
15056.003.2	10	Messing blank	3/8	23	25
15056.004.2	10	Messing blank	1/2	27	27
15056.006.2	10	Messing blank	3/4	32	30
15056.010.2	10	Messing blank	1	42	32
15056.012.2	10	Messing blank	1 1/4	51	38
15056.014.2	10	Messing blank	1 1/2	57	40
15056.020.2	10	Messing blank	2	69	43

ABA Muffe reduziert



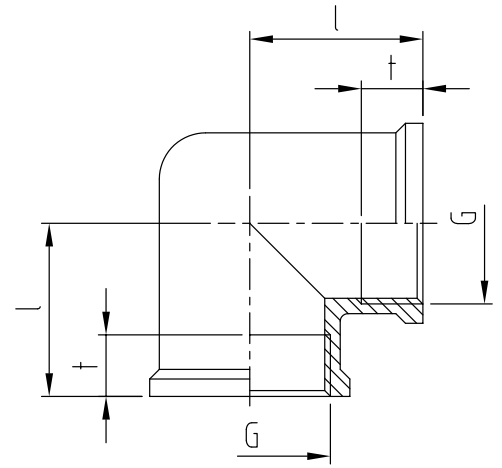
Bestellnummer	VPE	Ausführung	G	G ₁	L	t
			Zoll	Zoll		
15056.204.2	10	Messing blank	1/4	1/8	18	9
15056.208.2	10	Messing blank	3/8	1/8	23	12
15056.209.2	10	Messing blank	3/8	1/4	26	13
15056.214.2	10	Messing blank	1/2	1/4	30	17
15056.215.2	10	Messing blank	1/2	3/8	31	17
15056.227.2	10	Messing blank	3/4	1/2	31	18
15056.236.2	10	Messing blank	1	1/2	33	18
15056.238.2	10	Messing blank	1	3/4	33	16
15056.246.2	10	Messing blank	1 1/4	1	44	24
15056.253.2	10	Messing blank	1 1/2	1 1/4	43	21

ABA Winkel 90° Außen/Außen



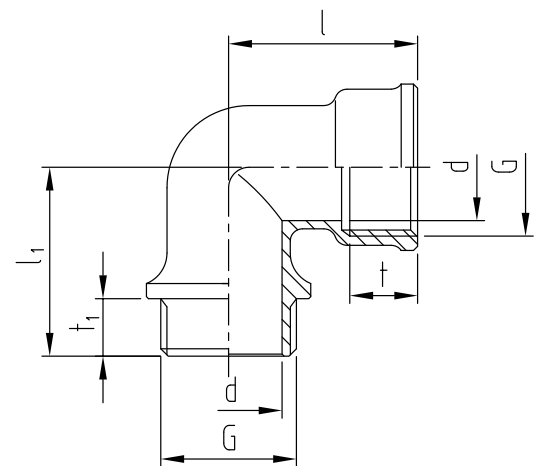
Bestellnummer	VPE	Ausführung	G	d	l	t
			Zoll	mm		
15057.003.2	10	Messing blank	3/8	11	30	10
15057.004.2	10	Messing blank	1/2	14	30	10
15057.006.2	10	Messing blank	3/4	20	38	14
15057.010.2	10	Messing blank	1	26	45	13

ABA Winkel 90° Innen/Innen



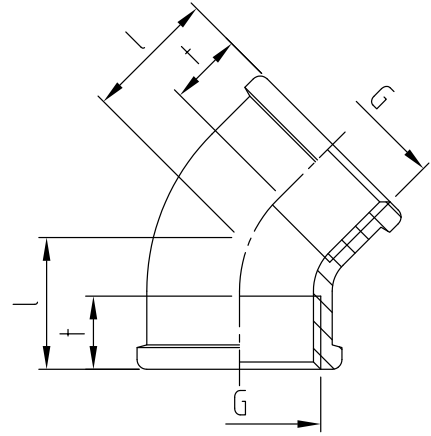
Bestellnummer	VPE	Ausführung	G	l	t
			Zoll	mm	mm
15058.001.2	10	Messing blank	1/8	15	8
15058.002.2	10	Messing blank	1/4	19	10
15058.003.2	10	Messing blank	3/8	23	11
15058.004.2	10	Messing blank	1/2	25	12
15058.006.2	10	Messing blank	3/4	30	15
15058.010.2	5	Messing blank	1	35	16
15058.012.2	5	Messing blank	1 1/4	45	16
15058.014.2	5	Messing blank	1 1/2	50	18
15058.020.2	5	Messing blank	2	58	20

ABA Winkel 90° Innen/Außen



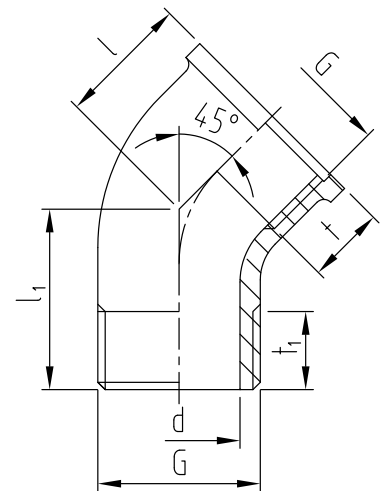
Bestellnummer	VPE	Ausführung	G	d	l	l ₁	t
			Zoll	mm	mm	mm	mm
15059.002.2	10	Messing blank	1/4	8,5	19	25	11
15059.003.2	10	Messing blank	3/8	11	23	27	11
15059.004.2	10	Messing blank	1/2	14	27	32	13
15059.006.2	10	Messing blank	3/4	19	31,5	35	15
15059.010.2	5	Messing blank	1	25	38	45	17
15059.012.2	5	Messing blank	1 1/4	34	45	55	17
15059.014.2	5	Messing blank	1 1/2	40	50	62	21
15059.020.2	5	Messing blank	2	50	60	72	23

ABA Winkel 45° Innen/Innen



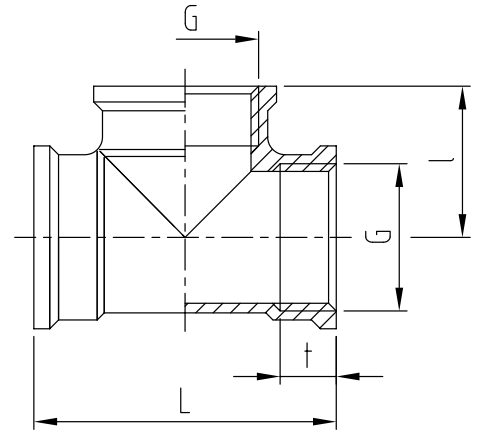
Bestellnummer	VPE	Ausführung	G	l	t
			Zoll	mm	mm
15065.003.2	10	Messing blank	3/8	17	15
15065.004.2	10	Messing blank	1/2	20	13

ABA Winkel 45° Innen/Außen



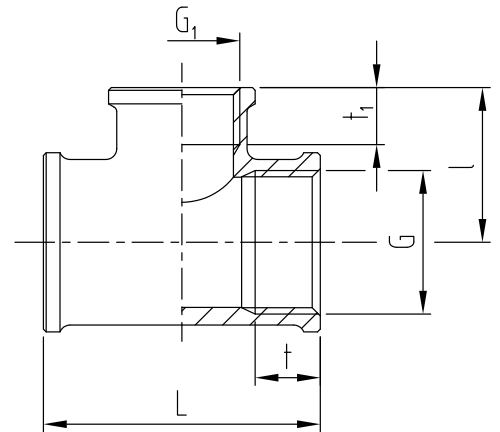
Bestellnummer	VPE	Ausführung	G	d	l	l ₁	t	t ₁
			Zoll	mm	mm	mm	mm	mm
15066.003.2	10	Messing blank	3/8	10	20	27	12	11
15066.004.2	10	Messing blank	1/2	14	22	29	14	13
15066.006.2	10	Messing blank	3/4	19	25	32	14	12
15066.010.2	10	Messing blank	1	25	27	37	16	16

ABA T-Stück



Bestellnummer	VPE	Ausführung	G	l	L	t	
			Zoll	mm	mm	mm	
26080.001.2	10	Messing blank	1/8	14	28	8	
26080.002.2	10	Messing blank	1/4	17,5	35	10	
26080.003.2	10	Messing blank	3/8	21,5	43	11	
26080.004.2	10	Messing blank	1/2	24	48	12	
26080.006.2	10	Messing blank	3/4	30	60	15	
26080.010.2	5	Messing blank	1	34	68	16	
26080.012.2	5	Messing blank	1 1/4	43	86	16	
26080.014.2	2	Messing blank	1 1/2	47	93	18,5	
26080.020.2	2	Messing blank	2	51	102	19	

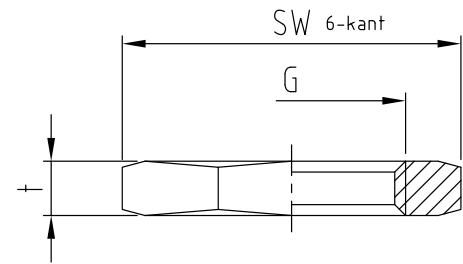
ABA T-Stück reduziert



Bestellnummer	VPE	Ausführung	G	G ₁	l	L	t	t ₁	
			Zoll	Zoll	mm	mm	mm	mm	
26081.215.2	10	Messing blank	1/2	3/8	26	51	12,5	10	
26081.227.2	10	Messing blank	3/4	1/2	28,5	51	12	10,2	
26081.238.2	10	Messing blank	1	3/4	34	68	15,5	15	

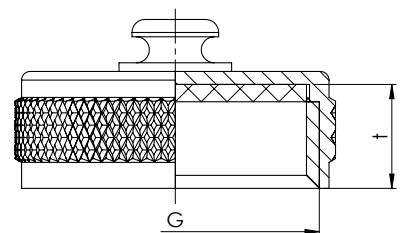
Messing Schraubfittings
Preisgruppe VT-3

ABA Kontermutter



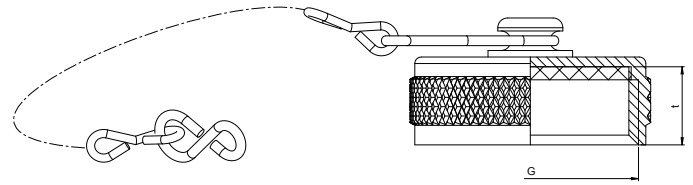
Bestellnummer	VPE	Ausführung	G	t	SW
			Zoll	mm	mm
28001.001.2	10	Messing blank	1/8	3,5	15
28001.002.2	10	Messing blank	1/4	4	17
28001.003.2	10	Messing blank	3/8	4,5	22
28001.004.2	10	Messing blank	1/2	5	27
28001.006.2	10	Messing blank	3/4	5	32
28001.010.2	10	Messing blank	1	6	41
28001.012.2	10	Messing blank	1 1/4	5,5	50
28001.014.2	10	Messing blank	1 1/2	7	55
28001.020.2	10	Messing blank	2	8	70

ABA Verschlusskappe rund mit EPDM-Scheibe



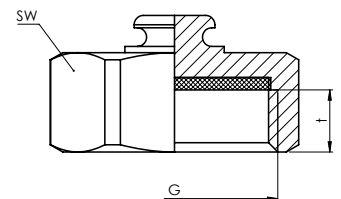
Bestellnummer	VPE	Ausführung	G	t
			Zoll	mm
1 20011.004.2	10	Messing blank	1/2	8,5
2 20011.006.2	10	Messing blank	3/4	8
1 20011.010.2	10	Messing blank	1	12
1 20011.012.2	10	Messing blank	1 1/4	14

ABA Verschlusskappe rund mit Kette und EPDM-Scheibe



Bestellnummer	VPE	Ausführung	G Zoll	t mm
1 20014.004.2	10	Messing blank	1/2	8,5
2 20014.006.2	10	Messing blank	3/4	8
1 20014.010.2	10	Messing blank	1	12
1 20014.012.2	10	Messing blank	1 1/4	14

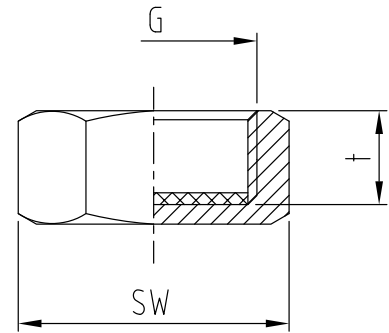
ABA Verschlusskappe Sechskant mit Kette und EPDM-Scheibe



Bestellnummer	VPE	Ausführung	G Zoll	t mm	SW mm
20010.006.2	10	Messing blank	3/4	12	30
20010.010.2	10	Messing blank	1	12	36
20010.012.2	10	Messing blank	1 1/4	15	46
20010.014.2	10	Messing blank	1 1/2	20	54
20010.020.2*	5	Messing blank	2	23	

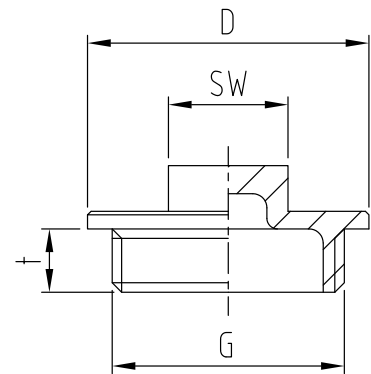
* Achtung: altes Design mit Nocken

ABA Verschlusskappe Sechskant / Achtkant mit EPDM-Scheibe



Bestellnummer	VPE	Ausführung	G	t	SW
			Zoll	mm	mm
20041.001.2	10	Messing blank	1/8	8	14
20041.002.2	10	Messing blank	1/4	8	17
20041.003.2	10	Messing blank	3/8	8	19
20041.004.2	10	Messing blank	1/2	10	23
20041.006.2	10	Messing blank	3/4	12	30
20041.010.2	10	Messing blank	1	12	36
20041.012.2	10	Messing blank	1 1/4	15	47
20041.014.2	10	Messing blank	1 1/2	12,5	54
20041.020.2	10	Messing blank	2	15	64

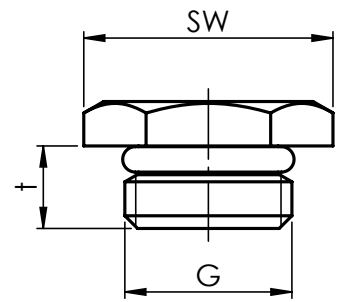
ABA Verschlussstopfen Vierkant



Bestellnummer	VPE	Ausführung	G	D	t	SW
			Zoll	mm	mm	mm
21003.001.2	10	Messing blank	1/8	13	5,5	9
21003.003.2	10	Messing blank	3/8	21	8	12
21003.004.2	10	Messing blank	1/2	26	8	12
21003.006.2	10	Messing blank	3/4	34	8	14
21003.010.2	10	Messing blank	1	40	9	17
21003.012.2	10	Messing blank	1 1/4	51	10	19
21003.014.2	10	Messing blank	1 1/2	60	13	22
21003.020.2	10	Messing blank	2	68	14	27

ABA Verschlussstopfen Sechskant

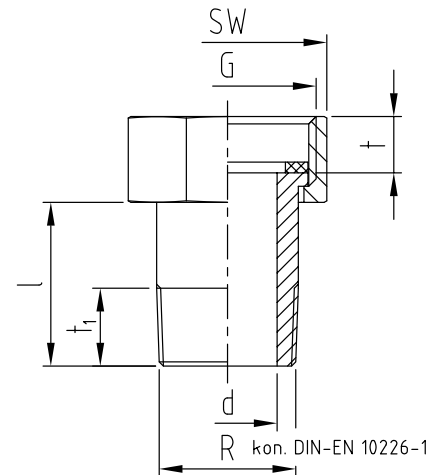
- mit EPDM O-Ring



Bestellnummer	VPE	Ausführung	G	t	SW
			Zoll	mm	mm
21003.002.2	10	Messing blank	1/4	6,5	17

ABA Verschraubung Mehrkant

- mit EPDM-Dichtung, Trinkwasser zugelassen

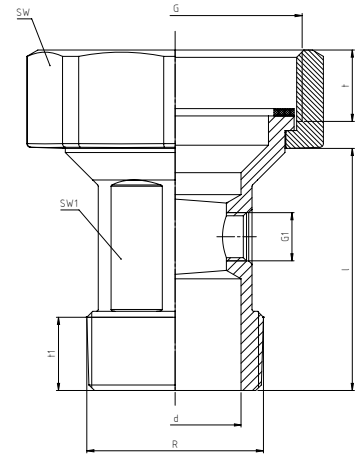


Bestellnummer	VPE	Ausführung	G	R kon. DIN-EN 10226-1	d	l	t (G)	t _i (R)	SW
			Zoll	Zoll	mm	mm	mm	mm	mm
53005.003.2	10	Messing blank	1/2	3/8	11,5	24	8	10	23
53005.004.2	10	Messing blank	3/4	1/2	15	22	8	14	30
53005.236.2	10	Messing blank	1	1/2	15	28	10	15	37
53005.006.2	10	Messing blank	1	3/4	19	30	10	15	37
53005.245.2	10	Messing blank	1 1/4	3/4	20	38	12	15	46
53005.010.2	10	Messing blank	1 1/4	1	25	37	12	17	46
53005.252.2	10	Messing blank	1 1/2	1	25	35	12	17	52
53005.012.2	10	Messing blank	1 1/2	1 1/4	34	48	12	20	52
53005.260.2	2	Messing blank	1 3/4	1 1/2	40	47	15	22	60
53005.014.2	2	Messing blank	2	1 1/2	40	46	16	22	67
53005.262.2	2	Messing blank	2 3/8	1 1/2	38	55	17,5	22	77
53005.265.2	1	Messing blank	2 3/8	2	50	55	19,5	27	77
53005.006.11	10	Edelstahl	1	3/4	19	30	10	15	37
53005.010.11	10	Edelstahl	1 1/4	1	25	37	12	17	46
53005.012.11	10	Edelstahl	1 1/2	1 1/4	34	48	12	20	52

Messing Schraubfittings
Preisgruppe VT-3

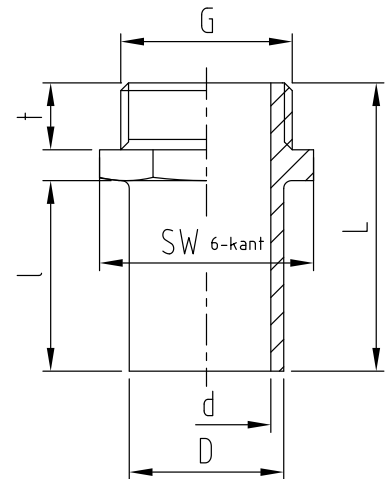
ABA Verschraubung Achtkant mit Entleerungsbohrung 1/4"

- mit seitlicher Entleerung G1=1/4",
mit EPDM-Dichtung, Trinkwasser zugelassen



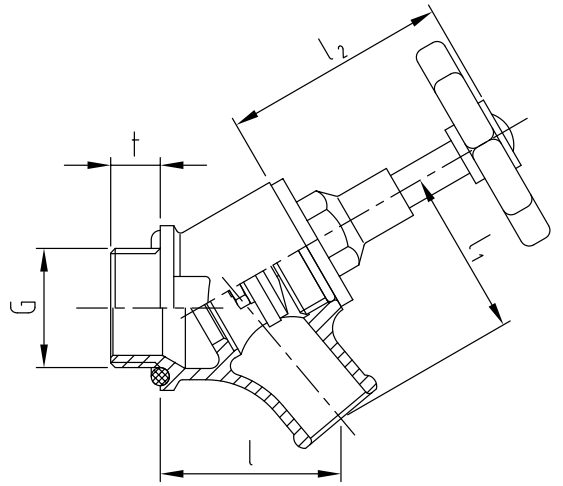
Bestellnummer	VPE	Ausführung	G		G ₁	l	t (G)	t ₁ (R)	SW	SW ₁
			Zoll	R kon. DIN-EN 10226-1 Zoll						
53008.006.2	10	Messing blank	1	3/4	1/4	49	11	15	37	25
53008.010.2	10	Messing blank	1 1/4	1	1/4	52,5	13,5	17	46	30
53008.012.2	5	Messing blank	1 1/2	1 1/4	1/4	48	15,5	20	52	38
53008.014.2	2	Messing blank	2	1 1/2	1/4	66,5	17	20	67	44
53008.127.2	1	Messing blank	2 3/8	1 1/2	1/4	66	19	20	77	42
53008.128.2	1	Messing blank	2 3/8	2	1/4	66	19	22	77	54

ABA Sauger ohne Verschraubung



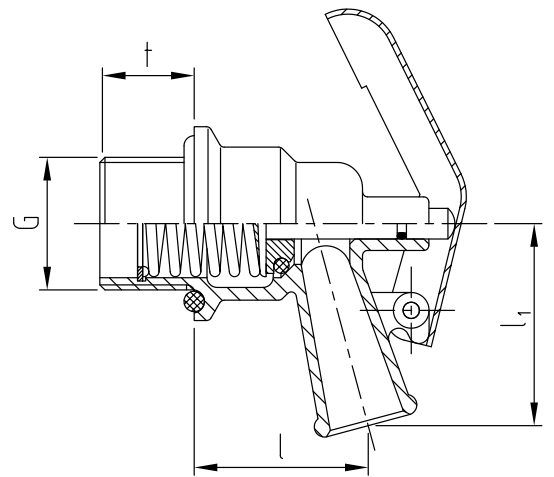
Bestellnummer	VPE	Ausführung	G			D	l	L	t	SW
			Zoll	für Schlauch Zoll	mm					
10116.004.2	10	Messing blank	1/2	1/2	17	17	28	42	10	24
10116.006.2	10	Messing blank	3/4	3/4	23	23	32	48	10	30
10116.010.2	10	Messing blank	1	1	30	30	37	56	13	36

ABA Öl-Auslaufventil



Bestellnummer	VPE	Ausführung	G	l	l ₁	L	t
			Zoll	mm	mm	mm	mm
51003.106.2	10	Messing blank	3/4	40	37	50	11

ABA Öl-Druckventil



Nur für Öle verwenden!

Bestellnummer	VPE	Ausführung	G	l	l ₁	t
			Zoll	mm	mm	mm
52001.006.2	10	Messing blank	3/4	34	40	18,5

ABA O-Ring zu Öl-Auslaufventil / Öl-Druckventil



Bestellnummer	VPE	Ausführung	mm	
01010.088.0	10	EPDM	25 x 4	
01016.002.0	10	Teflon	26 x 3,5	